

Sistemas Dell™  
PowerEdge™ C6100

Manual del propietario  
del hardware

Modelo reglamentario XS23-TY3



# Notas, precauciones y avisos



**NOTA:** Una NOTA proporciona información importante que le ayudará a utilizar mejor el ordenador.



**PRECAUCIÓN:** Un mensaje de PRECAUCIÓN indica la posibilidad de daños en el hardware o la pérdida de datos si no se siguen las instrucciones.



**AVISO:** Un mensaje de AVISO indica el riesgo de daños materiales, lesiones o incluso la muerte.

---

**La información contenida en este documento puede modificarse sin previo aviso.**

© 2009-2010 Dell Inc. Todos los derechos reservados.

Queda estrictamente prohibida la reproducción de este material en cualquier forma sin la autorización por escrito de Dell Inc.

Marcas comerciales utilizadas en este texto: *Dell*, el logotipo de *DELL* y *PowerEdge* son marcas comerciales de Dell Inc.; *Intel* es una marca comercial registrada de Intel Corporation en los Estados Unidos y en otros países; *Red Hat* es una marca comercial registrada de Red Hat, Inc. en los Estados Unidos y en otros países.

Otras marcas y otros nombres comerciales pueden utilizarse en este documento para hacer referencia a las entidades que los poseen o a sus productos. Dell Inc. renuncia a cualquier interés sobre la propiedad de marcas y nombres comerciales que no sean los suyos.

Modelo reglamentario XS23-TY3

Enero de 2010

Rev. A01

# Contenido

1	Información sobre el sistema . . . . .	11
	<b>Acceso a las características del sistema durante el inicio . . . . .</b>	<b>11</b>
	<b>Componentes e indicadores del panel frontal . . . . .</b>	<b>12</b>
	<b>Patrones de los indicadores de la unidad de disco duro. . . . .</b>	<b>16</b>
	<b>Componentes e indicadores del panel posterior . . . . .</b>	<b>17</b>
	<b>Códigos de los indicadores de la NIC. . . . .</b>	<b>20</b>
	<b>Códigos de los indicadores de alimentación y de la placa base . . . . .</b>	<b>22</b>
	<b>Códigos del indicador de fuente de alimentación . . . . .</b>	<b>23</b>
	<b>LED de latido de la BMC. . . . .</b>	<b>24</b>
	<b>Códigos de error de la POST. . . . .</b>	<b>25</b>
	Recopilación de datos del registro de eventos del sistema con fines de investigación . . . . .	25
	<b>Otra información útil. . . . .</b>	<b>39</b>

2	Uso del programa de configuración del sistema . . . . .	41
	<b>Menú de inicio</b> . . . . .	41
	<b>Opciones del programa de configuración del sistema durante el inicio</b> . . . . .	42
	<b>Redirección de consola</b> . . . . .	42
	<b>Menú principal</b> . . . . .	43
	Pantalla principal . . . . .	43
	Configuración de AMIBIOS . . . . .	44
	Configuración del procesador . . . . .	44
	Configuración de la memoria del sistema . . . . .	44
	<b>Menú avanzado</b> . . . . .	45
	Configuración de la CPU . . . . .	45
	Configuración de la memoria . . . . .	46
	Configuración de IDE . . . . .	47
	Maestro IDE principal . . . . .	48
	Configuración de USB . . . . .	50
	Configuración de PCI . . . . .	51
	<b>Menú de inicio</b> . . . . .	52
	Configuración de las opciones de inicio . . . . .	52
	<b>Menú de seguridad</b> . . . . .	53
	<b>Menú del servidor</b> . . . . .	54
	Administración del sistema . . . . .	56
	Configuración del acceso remoto . . . . .	56
	Configuración de IPMI . . . . .	58
	Configuración de la LAN . . . . .	58
	Configuración de la regulación de la alimentación . . . . .	59
	Dirección IP . . . . .	59

Máscara de subred . . . . .	59
IP de la puerta de enlace predeterminada . . . . .	60
<b>Menú de salida</b> . . . . .	<b>60</b>
<b>3 Instalación de los componentes del sistema</b> . . . . .	<b>63</b>
<b>Instrucciones de seguridad</b> . . . . .	<b>63</b>
<b>Herramientas recomendadas</b> . . . . .	<b>64</b>
<b>Interior del sistema</b> . . . . .	<b>64</b>
<b>Unidades de disco duro</b> . . . . .	<b>66</b>
Extracción de una unidad de disco duro de relleno . . . . .	66
Instalación de una unidad de disco duro de relleno . . . . .	67
Extracción del portaunidades de disco duro. . . . .	67
Instalación de un portaunidades de disco duro . . . . .	68
Extracción de una unidad de disco duro de un portaunidades de disco duro . . . . .	69
Instalación de una unidad de disco duro en un portaunidades de disco duro . . . . .	70
<b>Fuentes de alimentación</b> . . . . .	<b>71</b>
Extracción de una fuente de alimentación. . . . .	72
Instalación de una fuente de alimentación . . . . .	73
<b>Conjunto de placa base</b> . . . . .	<b>74</b>
Extracción del conjunto de placa base . . . . .	74
Instalación del conjunto de placa base . . . . .	75

<b>Cubierta de refrigeración . . . . .</b>	<b>75</b>
Extracción de la cubierta de refrigeración. . . . .	75
Instalación de la cubierta de refrigeración. . . . .	76
<b>Disipadores de calor . . . . .</b>	<b>77</b>
Extracción del disipador de calor. . . . .	77
Instalación del disipador de calor . . . . .	79
<b>Procesador . . . . .</b>	<b>80</b>
Extracción de un procesador. . . . .	80
Instalación de un procesador . . . . .	81
<b>Conjunto de tarjeta de expansión y tarjeta de expansión . . . . .</b>	<b>83</b>
Extracción de la tarjeta de expansión . . . . .	83
Instalación de la tarjeta de expansión . . . . .	86
<b>Conector para tarjetas de expansión . . . . .</b>	<b>87</b>
Extracción del conector para tarjetas de expansión . . . . .	87
Instalación del conector para tarjetas de expansión . . . . .	88
<b>Tarjeta intermedia . . . . .</b>	<b>89</b>
Extracción de la tarjeta intermedia SAS . . . . .	89
Instalación de la tarjeta intermedia SAS . . . . .	90
Extracción de la tarjeta intermedia Infiniband . . . . .	91
Instalación de la tarjeta intermedia Infiniband . . . . .	92
<b>Memoria del sistema. . . . .</b>	<b>93</b>
Configuración DIMM admitida . . . . .	93
Extracción de módulos de memoria . . . . .	95
Instalación de módulos de memoria . . . . .	96

<b>Extensores de la placa mediadora . . . . .</b>	<b>99</b>
Extracción del extensor de la placa mediadora . . . . .	99
Instalación del extensor de la placa mediadora . . . . .	100
<b>Batería del sistema . . . . .</b>	<b>101</b>
Sustitución de la batería del sistema. . . . .	101
<b>Batería RAID (opcional) . . . . .</b>	<b>103</b>
Extracción de la batería RAID . . . . .	103
Instalación de la batería RAID . . . . .	104
Extracción del portabatería RAID . . . . .	105
Instalación del portabatería RAID . . . . .	106
<b>Placa base . . . . .</b>	<b>107</b>
Extracción de una placa base . . . . .	107
Instalación de una placa base . . . . .	108
<b>Apertura y cierre del sistema . . . . .</b>	<b>109</b>
Apertura del sistema . . . . .	110
Cierre del sistema . . . . .	111
<b>Ventiladores de refrigeración . . . . .</b>	<b>111</b>
Extracción de un ventilador de refrigeración . . . . .	111
Instalación de un ventilador de refrigeración . . . . .	112
<b>Placas de distribución de alimentación . . . . .</b>	<b>113</b>
Extracción de una placa de distribución de alimentación. . . . .	113
Instalación de una placa de distribución de alimentación. . . . .	115
<b>Tarjeta controladora del ventilador . . . . .</b>	<b>116</b>
Instalación de la tarjeta controladora del ventilador . . . . .	117

<b>Planos medios . . . . .</b>	<b>118</b>
Extracción de planos medios . . . . .	118
Instalación de los planos medios. . . . .	123
<b>Planos posteriores . . . . .</b>	<b>125</b>
Extracción del plano posterior . . . . .	125
Instalación del plano posterior . . . . .	128
<b>Paneles frontales . . . . .</b>	<b>129</b>
Extracción del panel frontal . . . . .	129
Instalación del panel frontal . . . . .	132
<b>4 Solución de problemas del sistema . . .</b>	<b>135</b>
<b>Seguridad para el usuario y el sistema . . . . .</b>	<b>135</b>
<b>Problemas de instalación . . . . .</b>	<b>135</b>
<b>Solución de problemas de inicio del sistema. . . . .</b>	<b>136</b>
<b>Solución de problemas de las conexiones externas. . . . .</b>	<b>136</b>
<b>Solución de problemas del subsistema de vídeo . . .</b>	<b>137</b>
<b>Solución de problemas de los dispositivos USB . . .</b>	<b>137</b>
<b>Solución de problemas de un dispositivo de E/S serie. . . . .</b>	<b>138</b>
<b>Solución de problemas de una NIC . . . . .</b>	<b>139</b>
<b>Solución de problemas en caso de que se moje el sistema . . . . .</b>	<b>140</b>
<b>Solución de problemas en caso de que se dañe el sistema . . . . .</b>	<b>141</b>
<b>Solución de problemas de la batería del sistema. . .</b>	<b>142</b>



<b>Solución de problemas de las fuentes de alimentación . . . . .</b>	<b>143</b>
<b>Solución de problemas de refrigeración del sistema . . . . .</b>	<b>143</b>
<b>Solución de problemas de los ventiladores . . . . .</b>	<b>144</b>
<b>Solución de problemas de la memoria del sistema . . . . .</b>	<b>145</b>
<b>Solución de problemas de una unidad de disco duro. . . . .</b>	<b>147</b>
<b>Solución de problemas de una controladora de almacenamiento . . . . .</b>	<b>148</b>
<b>Solución de problemas de las tarjetas de expansión. . . . .</b>	<b>150</b>
<b>Solución de problemas de los procesadores . . . . .</b>	<b>151</b>
<b>Conflictos de asignaciones de IRQ . . . . .</b>	<b>152</b>
<b>5 Puentes y conectores . . . . .</b>	<b>153</b>
<b>Conectores de la placa base . . . . .</b>	<b>153</b>
<b>Conectores del plano posterior . . . . .</b>	<b>154</b>
Unidades de 3,5 pulgadas . . . . .	154
Unidades de 2,5 pulgadas . . . . .	156
<b>Conectores del plano medio. . . . .</b>	<b>159</b>
<b>Conectores del extensor de la placa mediadora . . . . .</b>	<b>161</b>
<b>Conectores de la tarjeta intermedia. . . . .</b>	<b>162</b>
<b>Conectores de la tarjeta controladora del ventilador . . . . .</b>	<b>164</b>

<b>Conectores de la placa de distribución de alimentación</b> . . . . .	<b>165</b>
<b>Configuración de los puentes</b> . . . . .	<b>166</b>
Configuración de los puentes de configuración del sistema . . . . .	166
Configuración de los puentes del plano posterior . . . . .	168
<b>6 Obtención de ayuda</b> . . . . .	<b>171</b>
<b>Cómo ponerse en contacto con Dell.</b> . . . . .	<b>171</b>
<b>Glosario</b> . . . . .	<b>173</b>
<b>Índice</b> . . . . .	<b>183</b>

# Información sobre el sistema

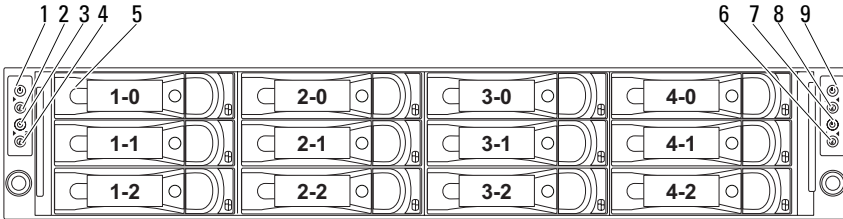
## Acceso a las características del sistema durante el inicio

Las pulsaciones de tecla siguientes proporcionan acceso a las características del sistema durante el inicio.

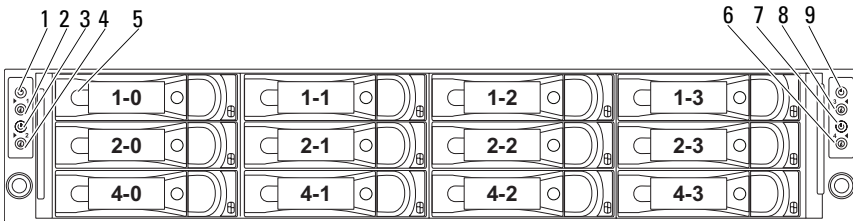
<b>Pulsación de tecla</b>	<b>Descripción</b>
<F2>	Abre el programa de configuración del sistema. Consulte “Menú de inicio” en la página 41.
<F11>	Abre BIOS Boot Manager. Consulte “Opciones del programa de configuración del sistema durante el inicio” en la página 42.
<F12>	Inicia el entorno de ejecución de preinicio (PXE).
<Ctrl><C>	Abre la utilidad de configuración SAS. Para obtener más información, consulte la documentación del adaptador SAS.
<Ctrl><H>	Abre la utilidad de configuración RAID. Para obtener más información, consulte la documentación de la tarjeta RAID SAS.
<Ctrl><S>	Abre la utilidad de configuración de las opciones de NIC para el inicio PXE. Para obtener más información, consulte la documentación de la NIC integrada.

# Componentes e indicadores del panel frontal

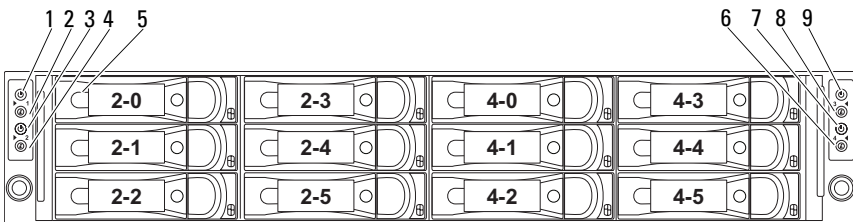
**Ilustración 1-1. Panel frontal: Unidades de disco duro de 3,5 pulgadas con cuatro placas base**



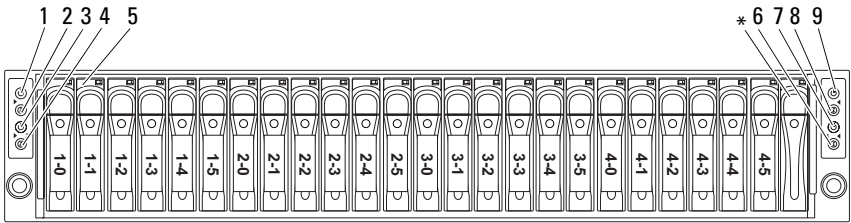
**Ilustración 1-2. Panel frontal: Unidades de disco duro de 3,5 pulgadas con tres placas base**



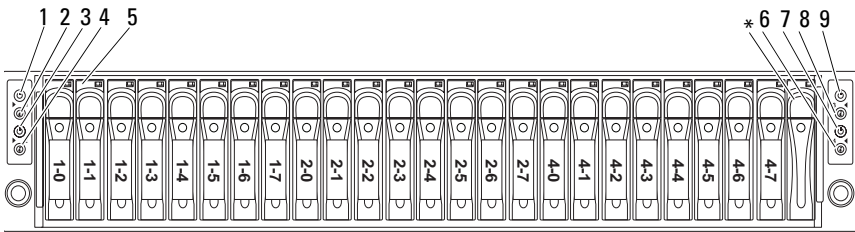
**Ilustración 1-3. Panel frontal: Unidades de disco duro de 3,5 pulgadas con dos placas base**



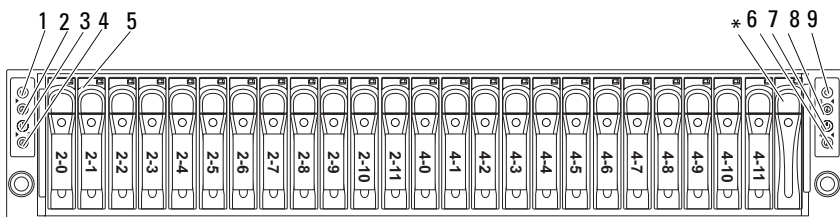
**Ilustración 1-4. Panel frontal: Unidades de disco duro de 2,5 pulgadas con cuatro placas base**





**Ilustración 1-5. Panel frontal: Unidades de disco duro de 2,5 pulgadas con tres placas base**



**Ilustración 1-6. Panel frontal: Unidades de disco duro de 2,5 pulgadas con dos placas base**

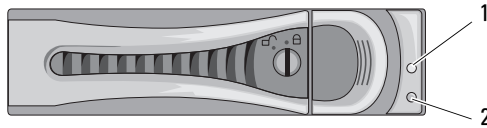


Elemento	Indicador, botón o conector	Icono	Descripción
1, 3, 7, 9	Indicador de encendido/botón de encendido (placas base 1, 2, 4, 3)		<p>El indicador de encendido está iluminado mientras el sistema recibe alimentación.</p> <p>El botón de encendido controla la salida de la fuente de alimentación de CC al sistema.</p> <p><b>NOTA:</b> Cuando se enciende el sistema, el monitor de vídeo puede tardar de unos segundos a más de dos minutos en mostrar una imagen, según la cantidad de memoria instalada en el sistema.</p> <p><b>NOTA:</b> En los sistemas operativos compatibles con ACPI, si se apaga el sistema con el botón de encendido, éste realizará un apagado ordenado antes de cerrarse.</p> <p><b>NOTA:</b> Para forzar el apagado (no ordenado), mantenga presionado el botón de encendido durante cinco segundos.</p>

<b>Elemento</b>	<b>Indicador, botón o conector</b>	<b>Icono</b>	<b>Descripción</b>
2, 4, 6, 8	Botón/indicador de identificación del sistema (placas base 1, 2, 4, 3)		<p>El botón de identificación puede utilizarse para localizar un sistema y una placa base en particular dentro de un chasis.</p> <p>Cuando se presiona el botón, el indicador azul de estado del sistema situado en la parte frontal y posterior parpadea hasta que se vuelve a presionar el botón.</p>
5	Unidades de disco duro		<p>Hasta 12 unidades de disco duro de 3,5 pulgadas de intercambio activo.</p> <p>Hasta 24 unidades de disco duro de 2,5 pulgadas de intercambio activo.</p>
*	Cubierta de la unidad		Sólo se aplica al sistema con unidades de disco duro de 2,5 pulgadas.

# Patrones de los indicadores de la unidad de disco duro

Ilustración 1-7. Indicadores de la unidad de disco duro



- 1 Indicador de actividad de la unidad de disco duro (verde)      2 Indicador de estado de la unidad de disco duro (verde y ámbar)

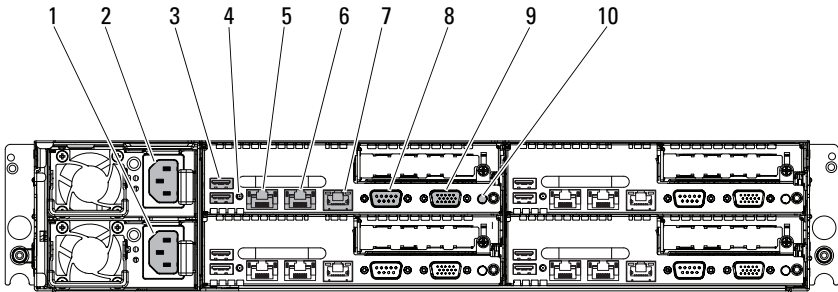
Tabla 1-1. Indicadores de estado de la unidad de disco duro

Patrón de los indicadores de estado de la unidad	Condición
Apagado	Ranura vacía
Luz verde fija	Unidad de disco duro en línea/acceso
Luz verde parpadeante	Regeneración de la unidad de disco duro, identificación de la unidad de disco duro o preparación para la extracción
Luz verde/ámbar parpadeante	Regeneración anulada
Luz ámbar parpadeante	Fallo en la unidad de disco duro







# Componentes e indicadores del panel posterior

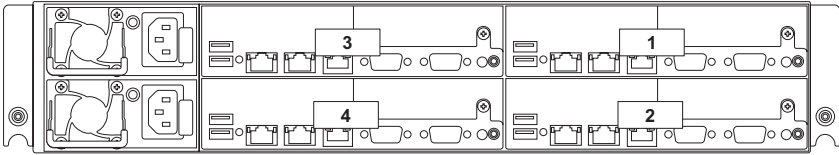
Ilustración 1-8. Panel posterior: Cuatro placas base



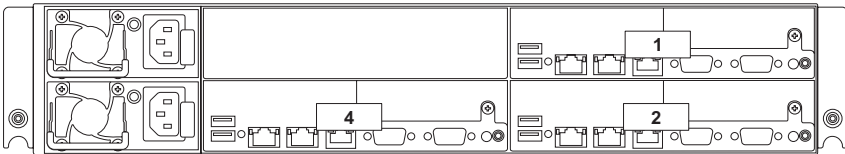
Elemento	Indicador, botón o conector	Icono	Descripción
1	Fuente de alimentación 2 (PS2)		470 W, 750 W, 1 100 W o 1 400 W
2	Fuente de alimentación 1 (PS1)		470 W, 750 W, 1 100 W o 1 400 W
3	Conectores USB (2)		Conectan dispositivos USB al sistema. Los puertos son compatibles con USB 2.0.
4	Indicador de identificación del sistema		Tanto el software de administración de sistemas como los botones de identificación ubicados en la parte frontal pueden hacer que el indicador parpadee en azul para identificar un sistema y una placa base en particular. Se ilumina en ámbar para indicar que hay un problema en el sistema.
5	Conector Ethernet 1		Conectores de NIC 10/100/1000 integrada.
6	Conector Ethernet 2		Conectores de NIC 10/100/1000 integrada.

Elemento	Indicador, botón o conector	Icono	Descripción
7	KVM sobre puerto IP		Puerto de administración dedicado.
8	Conector serie		Conecta un dispositivo serie al sistema.
9	Conector de vídeo		Conecta una pantalla VGA al sistema.
10	Indicador de encendido/botón de encendido (placa base 1)		<p>El indicador de encendido está iluminado mientras el sistema recibe alimentación.</p> <p>El botón de encendido controla la salida de la fuente de alimentación de CC al sistema.</p> <p><b>NOTA:</b> Cuando se enciende el sistema, el monitor de vídeo puede tardar de unos segundos a más de dos minutos en mostrar una imagen, según la cantidad de memoria instalada en el sistema.</p> <p><b>NOTA:</b> En los sistemas operativos compatibles con ACPI, si se apaga el sistema con el botón de encendido, éste realizará un apagado ordenado antes de cerrarse.</p> <p><b>NOTA:</b> Para forzar el apagado (no ordenado), mantenga presionado el botón de encendido durante cinco segundos.</p>

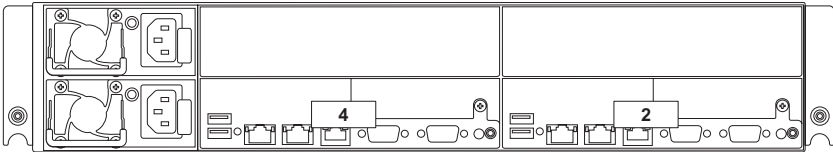
**Ilustración 1-9. Enumeración: Cuatro placas base**



**Ilustración 1-10. Enumeración: Tres placas base**

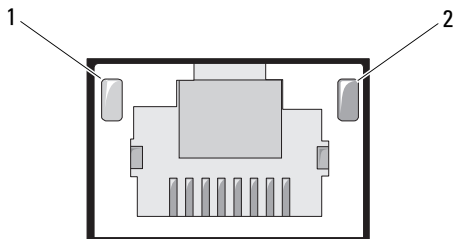


**Ilustración 1-11. Enumeración: Dos placas base**



# Códigos de los indicadores de la NIC

Ilustración 1-12. Indicadores de la NIC



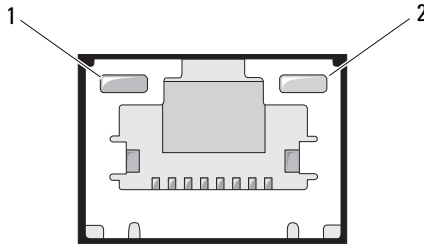
1 Indicador de enlace

2 Indicador de actividad

<b>Indicador de estado de la NIC (enlace)</b>	<b>Condición</b>
Luz ámbar fija	Enlace a una velocidad de 1 Gbps
Luz ámbar parpadeante	Identificación de un puerto con una conexión a 1 Gbps
Luz verde fija	Enlace a una velocidad de 100 Mbps
Luz verde parpadeante	Identificación de un puerto con una conexión a 10 o 100 Mbps
Apagado	Enlace a una velocidad de 10 Mbps

<b>Indicador de estado de la NIC (actividad)</b>	<b>Condición</b>
Luz verde fija	Enlace a la LAN/sin acceso
Luz verde parpadeante	Accediendo a la LAN
Apagado	Estado inactivo

**Ilustración 1-13. Indicadores de la NIC (KVM sobre puerto IP)**



1 Indicador de enlace

2 Indicador de actividad

<b>Indicador de estado de la NIC (enlace)</b>	<b>Condición</b>
Luz verde fija	Enlace a una velocidad de 100 Mbps
Apagado	Enlace a una velocidad de 10 Mbps

<b>Indicador de estado de la NIC (actividad)</b>	<b>Condición</b>
Luz verde fija	Enlace a la LAN/sin acceso
Luz verde parpadeante	Acceso a la LAN
Luz verde apagada	Estado inactivo

# Códigos de los indicadores de alimentación y de la placa base

Los LED situados en los paneles frontal y posterior del sistema muestran códigos de estado durante el inicio del sistema. En la ilustración 1-1 se muestra la ubicación de los LED del panel frontal en sistemas con unidades de disco duro de 3,5 pulgadas y en la ilustración 1-4 se muestra la ubicación de los LED del panel frontal en sistemas con unidades de disco duro de 2,5 pulgadas. En la ilustración 1-8 se muestra la ubicación de los LED del panel posterior.

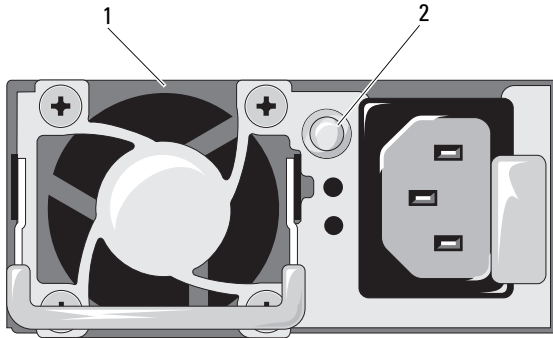
En la tabla 1-2 se enumeran los estados asociados a los códigos de estado.

**Tabla 1-2. Códigos de los indicadores de estado**

Componente	Indicador	Condición
Indicador de encendido	Luz verde fija	Encendido S0/S1
	Luz ámbar parpadeante	Evento de condición crítica de la BMC en el modo de apagado S4/S5
	Luz verde/ámbar parpadeante	Evento de condición crítica de la BMC en el modo de encendido S0/S1
Indicador de identificación del sistema	Luz azul fija	IPMI con comando de identificación de chasis activado o con pulsación de botón de identificación de ID activada
	Luz azul parpadeante	Sólo parpadea cuando IPMI utiliza el comando de identificación de chasis
	Apagado	IPMI con comando de identificación de chasis desactivado o con pulsación de botón de identificación de ID desactivada

# Códigos del indicador de fuente de alimentación

Ilustración 1-14. Indicador de estado de la fuente de alimentación



1 Fuente de alimentación

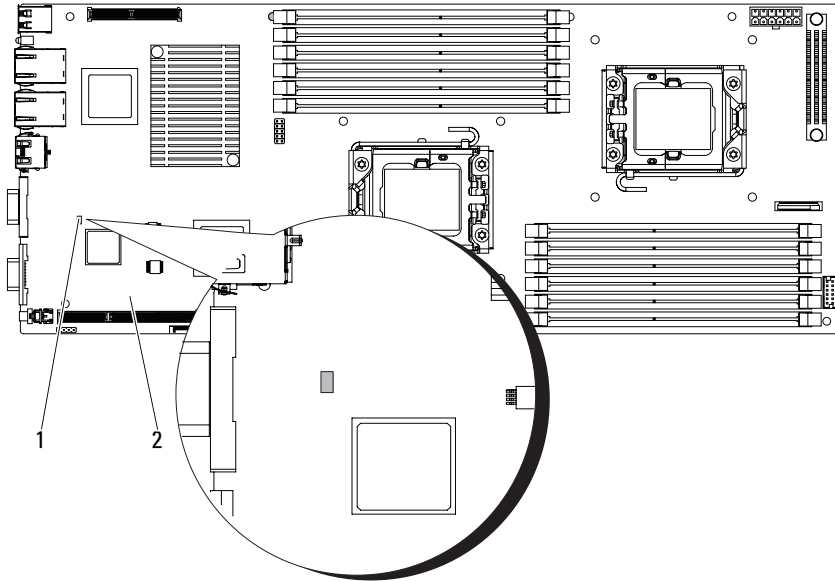
2 Indicador de fuente de alimentación

Indicador de estado de la fuente de alimentación	Condición
Luz verde fija	La fuente de alimentación está encendida (CA OK/CC OK) o en modo de espera (90–264 V CA).
Luz amarilla fija	Hay un fallo en la fuente de alimentación (fallo de UVP/OVP/OCP/SCP/OTP/ventilador).
Luz amarilla apagada	La fuente de alimentación está apagada o el voltaje de entrada de CA está fuera del rango operativo normal (90–264 V CA).

# LED de latido de la BMC

La placa base proporciona el LED de latido de la BMC (CR24) para las depuraciones de la BMC. Cuando el firmware de la BMC está listo, el LED de latido de la BMC parpadea.

**Ilustración 1-15. LED de latido de la BMC**



1 LED de latido de la BMC

2 Placa base



# Códigos de error de la POST

## Recopilación de datos del registro de eventos del sistema con fines de investigación

Los mensajes de error se registran en el registro de eventos del sistema (SEL). Se puede acceder al SEL a través del BIOS del sistema y de la configuración de la BMC con fines de investigación. Asimismo, se puede acceder al SEL a través de la dirección IP de la BMC.

<b>Código</b>	<b>Registro en la BMC</b>	<b>Causa</b>	<b>Acciones correctivas</b>
0000h	Sí	Error de lectura/escritura del contador del temporizador	Desconecte la alimentación de CA del sistema durante 10 segundos y reinicie el sistema.  Si el problema persiste, consulte “Obtención de ayuda” en la página 171.
0003h	Sí	Error de la batería de CMOS	Consulte “Solución de problemas de la batería del sistema” en la página 142.
0004h	Sí	Error de estado del diagnóstico de CMOS	Desconecte la alimentación de CA del sistema durante 10 segundos y reinicie el sistema.  Si el problema persiste, consulte “Obtención de ayuda” en la página 171.
0005h	Sí	Error de suma de comprobación de CMOS	Desconecte la alimentación de CA del sistema durante 10 segundos y reinicie el sistema.  Si el problema persiste, consulte “Obtención de ayuda” en la página 171.

<b>Código</b>	<b>Registro en la BMC</b>	<b>Causa</b>	<b>Acciones correctivas</b>
000Bh	Sí	Error de tamaño de la memoria de CMOS	<p>Desconecte la alimentación de CA del sistema durante 10 segundos y reinicie el sistema.</p> <p>Si el problema persiste, consulte “Obtención de ayuda” en la página 171.</p>
000Ch	Sí	Error de la prueba de lectura/escritura de RAM	<p>Desconecte la alimentación de CA del sistema durante 10 segundos y reinicie el sistema.</p> <p>Si el problema persiste, consulte “Obtención de ayuda” en la página 171.</p>
0012h	Sí	Error de hora y fecha de CMOS	<p>Consulte “Solución de problemas de la batería del sistema” en la página 142.</p> <p>Si el problema persiste, consulte “Obtención de ayuda” en la página 171.</p>
0040h	Sí	Error del temporizador de actualización	<p>Desconecte la alimentación de CA del sistema durante 10 segundos y reinicie el sistema.</p> <p>Si el problema persiste, consulte “Obtención de ayuda” en la página 171.</p>
0041h	Sí	Error de la memoria de vídeo	<p>Desconecte la alimentación de CA del sistema durante 10 segundos y reinicie el sistema.</p> <p>Si el problema persiste, consulte “Obtención de ayuda” en la página 171.</p>

<b>Código</b>	<b>Registro en la BMC</b>	<b>Causa</b>	<b>Acciones correctivas</b>
0044h	Sí	Error de la controladora DMAC	<p>Consulte “Solución de problemas de la memoria del sistema” en la página 145.</p> <p>Si el problema persiste, consulte “Obtención de ayuda” en la página 171.</p>
0045h	Sí	Error de registro del canal DMAC1	<p>Consulte “Solución de problemas de la memoria del sistema” en la página 145.</p> <p>Si el problema persiste, consulte “Obtención de ayuda” en la página 171.</p>
0046h	Sí	Error de registro del canal DMAC2	<p>Consulte “Solución de problemas de la memoria del sistema” en la página 145.</p> <p>Si el problema persiste, consulte “Obtención de ayuda” en la página 171.</p>
0047h	Sí	Error de asignación de memoria PMM	<p>Consulte “Solución de problemas de la memoria del sistema” en la página 145.</p> <p>Si el problema persiste, consulte “Obtención de ayuda” en la página 171.</p>
0048h	Sí	Error de comprobación de la contraseña	<p>Restablezca la contraseña. Consulte “Configuración de los puentes” en la página 166.</p> <p>Si el problema persiste, consulte “Obtención de ayuda” en la página 171.</p>

<b>Código</b>	<b>Registro en la BMC</b>	<b>Causa</b>	<b>Acciones correctivas</b>
004Ah	Si	Error del módulo ADM	Consulte “Obtención de ayuda” en la página 171.
004Bh	Si	Error del módulo de idioma	Consulte “Obtención de ayuda” en la página 171.
005Dh	Si	Error de la función SMART de ATA	Consulte “Obtención de ayuda” en la página 171.
005Eh	Si	Error de comprobación de la contraseña no crítico	Restablezca la contraseña. Consulte “Configuración de los puentes” en la página 166.  Si el problema persiste, consulte “Obtención de ayuda” en la página 171.
0060h	Si	Error de la unidad de disco duro 0	Consulte “Solución de problemas de una unidad de disco duro” en la página 147.
0061h	Si	Error de la unidad de disco duro 1	Consulte “Solución de problemas de una unidad de disco duro” en la página 147.
0062h	Si	Error de la unidad de disco duro 2	Consulte “Solución de problemas de una unidad de disco duro” en la página 147.
0063h	Si	Error de la unidad de disco duro 3	Consulte “Solución de problemas de una unidad de disco duro” en la página 147.
0064h	Si	Error de la unidad de disco duro 4	Consulte “Solución de problemas de una unidad de disco duro” en la página 147.

<b>Código</b>	<b>Registro en la BMC</b>	<b>Causa</b>	<b>Acciones correctivas</b>
0065h	Sí	Error de la unidad de disco duro 5	Consulte “Solución de problemas de una unidad de disco duro” en la página 147.
0066h	Sí	Error de la unidad de disco duro 6	Consulte “Solución de problemas de una unidad de disco duro” en la página 147.
0067h	Sí	Error de la unidad de disco duro 7	Consulte “Solución de problemas de una unidad de disco duro” en la página 147.
0080h	Sí	Error de ATAPI 0	
0081h	Sí	Error de ATAPI 1	Desconecte la alimentación de CA del sistema durante 10 segundos y reinicie el sistema.  Si el problema persiste, consulte “Obtención de ayuda” en la página 171.
0082h	Sí	Error de ATAPI 2	Desconecte la alimentación de CA del sistema durante 10 segundos y reinicie el sistema.  Si el problema persiste, consulte “Obtención de ayuda” en la página 171.
0083h	Sí	Error de ATAPI 3	Desconecte la alimentación de CA del sistema durante 10 segundos y reinicie el sistema.  Si el problema persiste, consulte “Obtención de ayuda” en la página 171.

<b>Código</b>	<b>Registro en la BMC</b>	<b>Causa</b>	<b>Acciones correctivas</b>
0084h	Si	Error de ATAPI 4	<p>Desconecte la alimentación de CA del sistema durante 10 segundos y reinicie el sistema.</p> <p>Si el problema persiste, consulte “Obtención de ayuda” en la página 171.</p>
0085h	Si	Error de ATAPI 5	<p>Desconecte la alimentación de CA del sistema durante 10 segundos y reinicie el sistema.</p> <p>Si el problema persiste, consulte “Obtención de ayuda” en la página 171.</p>
0086h	Si	Error de ATAPI 6	<p>Desconecte la alimentación de CA del sistema durante 10 segundos y reinicie el sistema.</p> <p>Si el problema persiste, consulte “Obtención de ayuda” en la página 171.</p>
0087h	Si	Error de ATAPI 7	<p>Desconecte la alimentación de CA del sistema durante 10 segundos y reinicie el sistema.</p> <p>Si el problema persiste, consulte “Obtención de ayuda” en la página 171.</p>

<b>Código</b>	<b>Registro en la BMC</b>	<b>Causa</b>	<b>Acciones correctivas</b>
0120h	Sí	Error térmico de la CPU1 debido a PROCHOT#	<p>Asegúrese de que los disipadores de calor del procesador estén instalados correctamente.</p> <p>Consulte “Solución de problemas de los procesadores” en la página 151 y “Solución de problemas de refrigeración del sistema” en la página 143.</p>
0121h	Sí	Error térmico de la CPU2 debido a PROCHOT#	<p>Asegúrese de que los disipadores de calor del procesador estén instalados correctamente.</p> <p>Consulte “Solución de problemas de los procesadores” en la página 151 y “Solución de problemas de refrigeración del sistema” en la página 143.</p>
0122h	Sí	Error térmico de la CPU3 debido a PROCHOT#	<p>Asegúrese de que los disipadores de calor del procesador estén instalados correctamente.</p> <p>Consulte “Solución de problemas de los procesadores” en la página 151 y “Solución de problemas de refrigeración del sistema” en la página 143.</p>

<b>Código</b>	<b>Registro en la BMC</b>	<b>Causa</b>	<b>Acciones correctivas</b>
0123h	Sí	Error térmico de la CPU4 debido a PROCHOT#	Asegúrese de que los disipadores de calor del procesador estén instalados correctamente.  Consulte “Solución de problemas de los procesadores” en la página 151 y “Solución de problemas de refrigeración del sistema” en la página 143.
0150h	Sí	El procesador no ha superado la BIST	Desconecte la alimentación de CA del sistema durante 10 segundos y reinicie el sistema.  Si el problema persiste, consulte “Obtención de ayuda” en la página 171.
0151h	Sí	El procesador no ha superado la BIST	Desconecte la alimentación de CA del sistema durante 10 segundos y reinicie el sistema.  Si el problema persiste, consulte “Obtención de ayuda” en la página 171.
0152h	Sí	El procesador no ha superado la BIST	Desconecte la alimentación de CA del sistema durante 10 segundos y reinicie el sistema.  Si el problema persiste, consulte “Obtención de ayuda” en la página 171.



<b>Código</b>	<b>Registro en la BMC</b>	<b>Causa</b>	<b>Acciones correctivas</b>
0153h	Sí	El procesador no ha superado la BIST	Desconecte la alimentación de CA del sistema durante 10 segundos y reinicie el sistema.  Si el problema persiste, consulte “Obtención de ayuda” en la página 171.
0160h	Sí	Falta el microcódigo del procesador de la CPU1	Se requiere una actualización del BIOS.  Si el problema persiste, consulte “Obtención de ayuda” en la página 171.
0161h	Sí	Falta el microcódigo del procesador de la CPU2	Se requiere una actualización del BIOS.  Si el problema persiste, consulte “Obtención de ayuda” en la página 171.
0162h	Sí	Falta el microcódigo del procesador de la CPU3	Se requiere una actualización del BIOS.  Si el problema persiste, consulte “Obtención de ayuda” en la página 171.
0163h	Sí	Falta el microcódigo del procesador de la CPU4	Se requiere una actualización del BIOS.  Si el problema persiste, consulte “Obtención de ayuda” en la página 171.
0180	Sí	Incompatibilidad con la versión de la CPU 1	Asegúrese de que los procesadores coinciden y se adaptan al tipo descrito en las especificaciones técnicas del procesador que se encuentran en la <i>Guía de introducción</i> del sistema.

<b>Código</b>	<b>Registro en la BMC</b>	<b>Causa</b>	<b>Acciones correctivas</b>
0181	Sí	Incompatibilidad con la versión de la CPU 2	Asegúrese de que los procesadores coinciden y se adaptan al tipo descrito en las especificaciones técnicas del procesador que se encuentran en la <i>Guía de introducción</i> del sistema.
0182	Sí	Incompatibilidad con la versión de la CPU 3	Asegúrese de que los procesadores coinciden y se adaptan al tipo descrito en las especificaciones técnicas del procesador que se encuentran en la <i>Guía de introducción</i> del sistema.
0183	Sí	Incompatibilidad con la versión de la CPU 4	Asegúrese de que los procesadores coinciden y se adaptan al tipo descrito en las especificaciones técnicas del procesador que se encuentran en la <i>Guía de introducción</i> del sistema.
0192h	Sí	Discrepancia con el tamaño de la caché L2	Desconecte la alimentación de CA del sistema durante 10 segundos y reinicie el sistema.  Si el problema persiste, consulte “Obtención de ayuda” en la página 171.
0193h	Sí	Las versiones de la CPUID y del procesador son distintas	Asegúrese de que los procesadores coinciden y se adaptan al tipo descrito en las especificaciones técnicas del procesador que se encuentran en la <i>Guía de introducción</i> del sistema.

<b>Código</b>	<b>Registro en la BMC</b>	<b>Causa</b>	<b>Acciones correctivas</b>
0194h	Sí	Las versiones de la CPUID y del procesador son distintas	Asegúrese de que los procesadores coinciden y se adaptan al tipo descrito en las especificaciones técnicas del procesador que se encuentran en la <i>Guía de introducción</i> del sistema.
0195h	Sí	Discrepancia con el bus frontal	Asegúrese de que los procesadores coinciden y se adaptan al tipo descrito en las especificaciones técnicas del procesador que se encuentran en la <i>Guía de introducción</i> del sistema.
0196h	Sí	Los modelos de la CPUID y del procesador son distintos	Asegúrese de que los procesadores coinciden y se adaptan al tipo descrito en las especificaciones técnicas del procesador que se encuentran en la <i>Guía de introducción</i> del sistema.
0197h	Sí	Discrepancia entre las velocidades del procesador	Asegúrese de que los procesadores coinciden y se adaptan al tipo descrito en las especificaciones técnicas del procesador que se encuentran en la <i>Guía de introducción</i> del sistema.
0198h	Sí	Discrepancia de QPI	Consulte el SEL para identificar y solucionar el problema.  Si el problema persiste, consulte “Obtención de ayuda” en la página 171.

<b>Código</b>	<b>Registro en la BMC</b>	<b>Causa</b>	<b>Acciones correctivas</b>
8101h	No	No se ha encontrado la HC del dispositivo USB	<p>Consulte “Solución de problemas de los dispositivos USB” en la página 137.</p> <p>Si el problema persiste, consulte “Obtención de ayuda” en la página 171.</p>
8102h	No	Error de inicialización del dispositivo USB	<p>Consulte “Solución de problemas de los dispositivos USB” en la página 137.</p> <p>Si el problema persiste, consulte “Obtención de ayuda” en la página 171.</p>
8103h	No	Dispositivo USB deshabilitado	<p>Para habilitar el dispositivo USB, consulte “Configuración de USB” en la página 50.</p> <p>Consulte “Solución de problemas de los dispositivos USB” en la página 137.</p> <p>Si el problema persiste, consulte “Obtención de ayuda” en la página 171.</p>
8104h	No	Emulación de OHCI USB no admitida	<p>Consulte “Solución de problemas de los dispositivos USB” en la página 137.</p> <p>Si el problema persiste, consulte “Obtención de ayuda” en la página 171.</p>

<b>Código</b>	<b>Registro en la BMC</b>	<b>Causa</b>	<b>Acciones correctivas</b>
8105h	Sí	Error de la estructura de datos de 64 bits de EHCI USB	<p>Consulte “Solución de problemas de los dispositivos USB” en la página 137.</p> <p>Si el problema persiste, consulte “Obtención de ayuda” en la página 171.</p>
8301h	No	SMBIOS, no hay espacio suficiente en F000	<p>Consulte “Solución de problemas de la memoria del sistema” en la página 145.</p> <p>Si el problema persiste, consulte “Obtención de ayuda” en la página 171.</p>
8302h	No	SMBIOS, no hay espacio suficiente en F000	<p>Consulte “Solución de problemas de la memoria del sistema” en la página 145.</p> <p>Si el problema persiste, consulte “Obtención de ayuda” en la página 171.</p>
8400h	Sí	Error de redirección de la memoria	<p>Consulte “Solución de problemas de la memoria del sistema” en la página 145.</p> <p>Si el problema persiste, consulte “Obtención de ayuda” en la página 171.</p>
F001h	No	Registro de eventos del sistema lleno	Consulte el SEL para obtener más información de los eventos y, a continuación, bórralo.

<b>Código</b>	<b>Registro en la BMC</b>	<b>Causa</b>	<b>Acciones correctivas</b>
F002h	No	Suma de comprobación incorrecta del encabezado de la FRU de la BMC	<p>Desconecte la alimentación de CA del sistema durante 10 segundos y reinicie el sistema.</p> <p>Si el problema persiste, consulte “Obtención de ayuda” en la página 171.</p>
F003h	No	Fallo de la FRU de la BMC durante la actualización del BIOS	<p>Desconecte la alimentación de CA del sistema durante 10 segundos y reinicie el sistema.</p> <p>Si el problema persiste, consulte “Obtención de ayuda” en la página 171.</p>
F004h	No	Suma de comprobación incorrecta del área interna de la FRU de la BMC	<p>Desconecte la alimentación de CA del sistema durante 10 segundos y reinicie el sistema.</p> <p>Si el problema persiste, consulte “Obtención de ayuda” en la página 171.</p>
F005h	No	Fallo de la suma de comprobación del área interna de la FRU durante la actualización del BIOS	<p>Desconecte la alimentación de CA del sistema durante 10 segundos y reinicie el sistema.</p> <p>Si el problema persiste, consulte “Obtención de ayuda” en la página 171.</p>
FFFFh	No	Error no definido del BIOS	<p>Desconecte la alimentación de CA del sistema durante 10 segundos y reinicie el sistema.</p> <p>Si el problema persiste, consulte “Obtención de ayuda” en la página 171.</p>

## Otra información útil



**AVISO:** Consulte la información sobre normativas y seguridad suministrada con el sistema. La información sobre la garantía puede estar incluida en este documento o constar en un documento aparte.

En la *Guía de introducción* se ofrece una visión general sobre la instalación del rack y las características, la configuración y las especificaciones técnicas del sistema.



**NOTA:** Compruebe si hay actualizaciones en [support.dell.com/manuals](http://support.dell.com/manuals) y, si las hay, léalas antes de proceder a la instalación, puesto que a menudo sustituyen la información contenida en otros documentos.





# Uso del programa de configuración del sistema

## Menú de inicio

El sistema emplea el BIOS CMOS AMI más reciente, almacenado en la memoria flash. La memoria flash admite la especificación Plug and Play y contiene un programa de configuración del sistema, la rutina de autoprueba de encendido (POST) y la utilidad de configuración automática de PCI.

Esta placa base admite la replicación del BIOS del sistema, lo cual permite ejecutar el BIOS desde una DRAM integrada protegida contra escritura de 64 bits.

Esta utilidad de configuración debe ejecutarse en las situaciones siguientes:

- Cuando se cambia la configuración del sistema, por ejemplo al configurar:
  - Unidades de disco duro, unidades de disquete y periféricos
  - Protección por contraseña para impedir el uso no autorizado
  - Funciones de administración de energía
- Cuando el sistema detecta un error de configuración y se le solicita que haga cambios en la utilidad de configuración.
- Cuando se redefinen los puertos de comunicación para evitar conflictos.
- Cuando se cambia la contraseña o se realizan otros cambios en la configuración de la seguridad.



**NOTA:** Sólo pueden modificarse los elementos que aparecen entre corchetes [ ]. Los elementos que no están entre corchetes se proporcionan únicamente a modo ilustrativo.

# Opciones del programa de configuración del sistema durante el inicio

Puede iniciar el programa de configuración pulsando <F2> durante la POST.

## Redirección de consola

La redirección de consola permite que un usuario remoto diagnostique y corrija problemas de un sistema que no ha podido iniciar correctamente el sistema operativo. La pieza central de la redirección de consola es la consola del BIOS. La consola del BIOS es una utilidad residente en la ROM flash que dirige la entrada y la salida a través de una conexión serie o de módem.

El BIOS admite la redirección de consola a un puerto serie. Si el sistema ofrece soporte para un sistema sin monitor o teclado basado en puerto serie, también debe ofrecer soporte para la redirección de toda la E/S de consola debida al BIOS hacia el puerto serie. El controlador de la consola serie debe poder admitir las funciones documentadas en la definición de terminal ANSI.

# Menú principal

El menú principal muestra información sobre las placas base y el BIOS.

## Pantalla principal

**Ilustración 2-1. Pantalla principal del programa de configuración del sistema**

BIOS SETUP UTILITY	
Main Advanced Boot Security Server Exit	
System Overview	
<b>AMIBIOS</b> Version :08.00.15 Build Date :11/19/09 ID :5442E102  <b>Processor</b> Intel(R) Xeon(R) CPU X5560 @ 2.80GHz Speed :2800MHz Count :2  <b>System Memory</b> Size :24568MB  System Time [10:10:10] System Date [Fri 05/15/2009]	Use [ENTER],[TAB] or [SHIFT-TAB] to select a field  Use [+] or [-] to configure system Time.  ← → Select Screen ↑↓ Select Item + - Change Field Tab Select Field F1 General Help F10 Save and Exit ESC Exit
V02.61 (C)Copyright 1985-2006, American Megatrends, Inc.	



**NOTA:** Las opciones del programa de configuración del sistema cambian en función de la configuración del sistema.



**NOTA:** Los valores predeterminados del programa de configuración del sistema se enumeran bajo las opciones correspondientes en las secciones siguientes, si procede.

## Configuración de AMIBIOS

Opción	Descripción
Version	Muestra la versión del BIOS. Consulte este número de versión cuando actualice el BIOS del fabricante.
Build Date	Muestra la fecha de creación del BIOS.
ID	Muestra la ID del BIOS.

## Configuración del procesador

Opción	Descripción
Type	Muestra el tipo de procesador instalado en la placa base.
Speed	Muestra la velocidad máxima del procesador.
Count	Muestra el número de procesadores instalados.

## Configuración de la memoria del sistema

Opción	Descripción
Size	Muestra cuánta memoria (DRAM) hay instalada en la placa base.
System Time	Permite ajustar la hora.
System Date	Permite ajustar la fecha.

## Menú avanzado

Esta opción muestra una tabla de elementos con información avanzada sobre el sistema.



**PRECAUCIÓN:** Si se realizan ajustes incorrectos en los elementos de estas páginas, puede que el sistema no funcione correctamente. A menos que tenga experiencia en el ajuste de estos elementos, se recomienda dejar las opciones con sus valores predeterminados. Si debido a los ajustes realizados en los elementos de estas páginas el sistema no funciona correctamente o no puede iniciarse, abra el BIOS y seleccione **Load Optimal Defaults (Cargar valores predeterminados óptimos)** en el menú de salida para iniciar con normalidad.

### Configuración de la CPU

Opción	Descripción
Virtualization Technology (VT) (valor predeterminado: Disabled)	Habilite esta opción cuando el procesador admita Virtualization Technology (VT). Para cambiar su estado, se debe realizar un restablecimiento completo.
Execute-Disable Bit Capability (valor predeterminado: Enabled)	Fuerza al indicador de la función XD a devolver siempre 0.
CIE Support (valor predeterminado: Enabled)	Habilite esta opción para habilitar o deshabilitar <b>Enhanced Halt State</b> (Estado de interrupción mejorado).
Hardware Prefetcher (valor predeterminado: Enabled)	Para plataformas UP, deje el valor <b>Enabled</b> (Habilitado). Para servidores DP/MP, puede utilizarse para ajustar el rendimiento a la aplicación específica.
Adjacent Cache Line Prefetch (valor predeterminado: Disabled)	Habilite esta opción para habilitar o deshabilitar la función <b>Adjacent Cache Line Prefetch Disable</b> (Deshabilitación de prefetch de línea de caché adyacente).
Hyper-Threading Technology (HT) (valor predeterminado: Enabled)	Si se establece en <b>Disabled</b> (Deshabilitado), permite un único hilo de ejecución por núcleo.

<b>Opción</b>	<b>Descripción</b>
Intel(R) TurboMode tech (valor predeterminado: <b>Disabled</b> )	El modo de turbo permite que los núcleos del procesador se ejecuten más rápido que la frecuencia marcada en una condición específica.
Active Processor Cores (valor predeterminado: <b>All</b> )	Número de núcleos que deben habilitarse en cada procesador.
Frequency Ratio	Establece la relación de frecuencia del procesador entre el valor mínimo y el máximo. Utilice [+] o [-] para configurar el valor.
Intel(R) C-STATE tech (valor predeterminado: <b>Enabled</b> )	CState: la CPU inactiva se establece en C2/C3/C4.
C6 State (valor predeterminado: <b>Enabled</b> )	Compatibilidad con C6. Cuando la CPU se encuentra en modo inactivo.

## Configuración de la memoria

<b>Opción</b>	<b>Descripción</b>
Memory Frequency (valor predeterminado: <b>Auto</b> )	Fuerza una frecuencia de DDR3 menor que el tck común detectado mediante SPD.
Memory Mode (valor predeterminado: <b>Independent</b> )	<b>Independent</b> (Independiente): canal independiente.
NUMA Support (valor predeterminado: <b>Enabled</b> )	Habilita o deshabilita NUMA: <ul style="list-style-type: none"> <li>• <b>Enabled</b> (Habilitado): ejecuta software de manera eficiente para sistemas operativos preparados para NUMA.</li> <li>• <b>Disabled</b> (Deshabilitado): permite un mejor rendimiento del acceso a la memoria para los sistemas operativos que no son NUMA.</li> </ul>

## Configuración de IDE



**NOTA:** El puerto AHCI se muestra en la pantalla de configuración cuando está en modo AHCI mejorado o RAID.

Opción	Descripción
Configure SATA as	Configura SATA: <ul style="list-style-type: none"><li>• IDE<ul style="list-style-type: none"><li>– SATA#1 Configuration (valor predeterminado: <b>Enhanced</b>) Configura SATA 1.</li><li>– SATA#2 Configuration (valor predeterminado: <b>Enhanced</b>) Configura SATA 2.</li></ul></li><li>• El maestro/esclavo principal es el puerto SATA 0/2</li><li>• El maestro/esclavo secundario es el puerto SATA 1/3</li><li>• AHCI/RAID</li><li>• Puerto 0~5 AHCI</li></ul>
Hard Disk Write Protect (valor predeterminado: <b>Disabled</b> )	Habilita o deshabilita la protección contra escritura del dispositivo. Esto sólo es efectivo si se accede al dispositivo a través del BIOS.
IDE Detect Time Out (Sec) (valor predeterminado: <b>35</b> )	Selecciona el valor del tiempo de espera para detectar dispositivos ATA/ATAPI.

## Maestro IDE principal

Para configurar el dispositivo principal, secundario, tercero o cuarto en el canal IDE.

Opción	Descripción
Device	Muestra el tipo de dispositivo asignado a este canal.
Vendor	Muestra el nombre del fabricante del dispositivo.
Size	Muestra el tamaño del dispositivo (GB).
LAB Mode:	Indica si se admite o no el modo de acceso LAB.
Block (Multi-Sector Transfer) (valor predeterminado: <b>Auto</b> )	Indica si se admite la transferencia de múltiples sectores.
PIO Mode (valor predeterminado: <b>Auto</b> )	Indica si se admite el modo PIO.
Async DMA	Indica si se admite el modo DMA asíncrono.
Ultra DMA	Indica si se admite el modo DMA ultra.
S.M.A.R.T.	Indica si se admite el modo SMART.
Type (valor predeterminado: <b>Auto</b> )	Seleccione el tipo de dispositivo instalado o seleccione <b>Auto</b> (Automático) para permitir que el sistema configure el dispositivo automáticamente: <ul style="list-style-type: none"><li>• <b>Not Installed</b> (No instalado)</li><li>• <b>Auto</b> (Automático): detectado automáticamente</li><li>• <b>CD/DVD</b>: CD/DVD ATAPI detectado</li><li>• <b>ARMD</b>: dispositivo multimedia extraíble ATAPI detectado</li></ul>
LAB/LARGE Mode (valor predeterminado: <b>Auto</b> )	Habilita el modo de acceso LAB: <ul style="list-style-type: none"><li>• <b>Disabled</b> (Deshabilitado): el modo de acceso LAB está deshabilitado.</li><li>• <b>Auto</b> (Automático): habilita el modo LAB si el dispositivo lo admite y si no se ha formateado ya con el modo LAB deshabilitado.</li></ul>



<b>Opción</b>	<b>Descripción</b>
Block (Multi-Sector Transfer) (valor predeterminado: <b>Auto</b> )	<p>Habilita el modo de bloques de transferencia de múltiples sectores:</p> <ul style="list-style-type: none"> <li>• <b>Disabled</b> (Deshabilitado): la transferencia de datos desde el dispositivo y hacia el dispositivo se realiza sector por sector.</li> <li>• <b>Auto</b> (Automático): la transferencia de datos desde el dispositivo y hacia el dispositivo se realiza varios sectores a la vez, si el dispositivo lo admite.</li> </ul>
PIO Mode (valor predeterminado: <b>Auto</b> )	<p>Selecciona el modo PIO (entrada/salida programada) del dispositivo, el cual determina el modo de transferencia de datos utilizado por las unidades IDE. El modo PIO utiliza los registros del procesador para llevar a cabo la transferencia de datos:</p> <ul style="list-style-type: none"> <li>• <b>Auto</b> (Automático): detecta automáticamente el modo PIO óptimo o predeterminado.</li> <li>• <b>0 ~ 4</b>: selecciona el modo PIO del 0 al 4.</li> </ul>
DMA Mode (valor predeterminado: <b>Auto</b> )	<p>Selecciona el modo DMA (acceso directo a la memoria) de los dispositivos, el cual transfiere los datos de canal a canal sin utilizar el procesador, con lo que se obtiene una transferencia de datos más rápida que cuando se utiliza el procesador para cada byte de transferencia:</p> <ul style="list-style-type: none"> <li>• <b>Auto</b> (Automático): detecta automáticamente el modo DMA óptimo o predeterminado.</li> <li>• <b>SWDMA0 ~ SWDMA2</b>: selecciona el modo SingleWord DMA del 0 al 2.</li> <li>• <b>MWDMA0 ~ MWDMA2</b>: selecciona el modo MultiWord DMA del 0 al 2.</li> <li>• <b>UDMA 0 ~ UDMA5</b>: selecciona el modo ultra DMA del 0 al 5.</li> </ul>

Opción	Descripción
S.M.A.R.T. (valor predeterminado: <b>Auto</b> )	La tecnología de informes de análisis de autosupervisión (SMART) informa al sistema operativo de la degradación de la unidad para advertirle de un posible error: <ul style="list-style-type: none"> <li>• <b>Auto</b> (Automático): establece automáticamente el modo SMART óptimo o predeterminado.</li> <li>• <b>Disabled</b> (Deshabilitado): deshabilita el modo SMART.</li> <li>• <b>Enabled</b> (Habilitado): habilita el modo SMART.</li> </ul>
32Bit Data Transfer (valor predeterminado: <b>Enabled</b> )	Habilita o deshabilita la transferencia de datos de 32 bits.

## Configuración de USB



**NOTA: USB Mass Storage Device Configuration** (Configuración del dispositivo de almacenamiento masivo USB) se muestra en la pantalla de configuración cuando se conecta un dispositivo de almacenamiento masivo USB. Si se utiliza un dispositivo USB (disquete, CDRom) para instalar Red Hat® Linux 9.0, cambie el valor de **USB 2.0 Controller Mode** (Modo de controladora USB 2.0) a **FullSpeed** (Velocidad completa) para solucionar esto, ya que Red Hat Linux 9.0 no es totalmente compatible con la función de transferencia.

Opción	Descripción
USB Devices Enabled	Muestra los dispositivos USB detectados actualmente.
Legacy USB Support (valor predeterminado: <b>Enabled</b> )	Habilita el soporte para los dispositivos USB de legado. La opción <b>Auto</b> (Automático) deshabilita el soporte de legado si no hay ningún dispositivo USB conectado.
USB 2.0 Controller Mode (valor predeterminado: <b>HiSpeed</b> )	Establece la controladora USB 2.0 en <b>HiSpeed</b> (Alta velocidad) (480 Mbps) o en <b>FullSpeed</b> (Velocidad completa) (12 Mbps).

<b>Opción</b>	<b>Descripción</b>
BIOS EHCI Hand-Off (valor predeterminado: <b>Enabled</b> )	Se trata de una solución para los sistemas operativos que no admiten la transferencia EHCI. El cambio de propiedad de EHCI debe reclamarlo el controlador EHCI.
USB Mass Storage Reset Delay (valor predeterminado: <b>20 sec</b> )	Número de segundos durante los que la POST espera al dispositivo de almacenamiento masivo USB una vez emitido el comando de inicio de unidad.
Device#	Nombre del modelo de dispositivo USB.
Emulation Type (valor predeterminado: <b>Auto</b> )	Si se establece en <b>Auto</b> (Automático), los dispositivos USB que tengan menos de 530 MB se emularán como disquetes y los demás se emularán como unidades de disco duro. La opción <b>Forced FDD</b> (FDD forzada) puede utilizarse para forzar que una unidad de disco duro formateada se inicie como una unidad de disquete (por ejemplo, una unidad ZIP).

## Configuración de PCI

<b>Opción</b>	<b>Descripción</b>
NIC Function Support (valor predeterminado: <b>PXE</b> )	Deshabilita la función de la NIC o establece la compatibilidad con PXE/iSCSI.
NIC1 Option ROM (valor predeterminado: <b>Enable</b> )	Habilita o deshabilita la ROM opcional de la NIC 82576EB integrada.
NIC2 Option ROM (valor predeterminado: <b>Enable</b> )	Habilita o deshabilita la ROM opcional de la NIC 82576EB integrada.

# Menú de inicio

Opción	Descripción
Boot Settings Configuration	Configura los ajustes durante el inicio del sistema.
Boot Device Priority	Especifica la prioridad de los dispositivos de inicio.
Hard Disk Drives	Especifica la secuencia de prioridad de los dispositivos de inicio desde las unidades de disco duro disponibles.
Removable Drives	Especifica la secuencia de prioridad de los dispositivos de inicio desde las unidades extraíbles disponibles.
CD/DVD Drives:	Especifica la secuencia de prioridad de los dispositivos de inicio desde las unidades de CD/DVD disponibles.

## Configuración de las opciones de inicio

Opción	Descripción
Quick Boot (valor predeterminado: <b>Enabled</b> )	Permite que el BIOS omita determinadas pruebas durante la POST, lo cual reduce el tiempo de inicio.
Quiet Boot (valor predeterminado: <b>Disabled</b> )	Habilita o deshabilita este elemento: <ul style="list-style-type: none"><li>• <b>Disabled</b> (Deshabilitado): muestra los mensajes habituales de la POST.</li><li>• <b>Enabled</b> (Habilitado): muestra el logotipo del OEM en lugar de los mensajes de la POST.</li></ul>
Wait For 'F1' If Error (valor predeterminado: <b>Disabled</b> )	Espera a que se pulse la tecla F1 si se produce un error.

# Menú de seguridad

Opción	Descripción
Supervisor Password	Muestra si la contraseña del supervisor está instalada o no.
User Password	Muestra si la contraseña del usuario está instalada o no.
Change Supervisor Password	Instala, cambia o borra la contraseña. Si selecciona estos elementos y pulsa <b>Intro</b> , aparecerá un cuadro de diálogo y podrá introducir una contraseña. Puede introducir seis letras o números como máximo. Pulse <b>Intro</b> una vez que haya escrito la contraseña. Aparece un segundo cuadro de diálogo en el que se le solicita que vuelva a escribir la contraseña para confirmarla. Pulse <b>Intro</b> una vez que haya vuelto a escribir la contraseña correctamente. La contraseña será necesaria durante el inicio o cuando el usuario abra la utilidad de configuración.
User Access Level (valor predeterminado: <b>Full Access</b> )	Establece el nivel de acceso del usuario: <ul style="list-style-type: none"><li>• <b>No Access</b> (Sin acceso): impide al usuario acceder a la utilidad de configuración.</li><li>• <b>View Only</b> (Sólo visualización): permite al usuario acceder a la utilidad de configuración pero sin realizar cambios en los campos.</li><li>• <b>Limited</b> (Limitado): permite realizar cambios únicamente en determinados campos, como el de fecha y hora.</li><li>• <b>Full Access</b> (Acceso completo): permite al usuario acceder a la utilidad de configuración y realizar cambios en los campos.</li></ul>
Change User Password	Instala, cambia o borra la contraseña.

Opción	Descripción
Password Check (valor predeterminado: Setup)	<p>Selecciona el modo de comprobación de la contraseña:</p> <p><b>Setup</b> (Configuración): comprueba la contraseña mientras se invoca la configuración.</p> <p><b>Always</b> (Siempre): comprueba la contraseña mientras se invoca la configuración y en cada inicio.</p>
Boot Sector Virus Protection (valor predeterminado: Disabled)	Habilita y deshabilita la protección contra virus en el sector de inicio.

## Menú del servidor



**NOTA:** Las opciones **Delay Time** (Tiempo de retardo), **Minimum Time** (Tiempo mínimo) y **Maximum Time** (Tiempo máximo) sólo se muestran en la pantalla de configuración si **AC Power Recovery Delay** (Tiempo hasta la recuperación de la CA) tiene el valor **User define** (Definido por el usuario). Si se establece **Restore on AC Power Loss** (Restaurar tras pérdida de alimentación de CA) con el valor **Power On** (Encendido) o **Last State** (Último estado), se tardará 60 segundos en ejecutar la inicialización de la BMC tras la recuperación de la CA.

Opción	Descripción
Power Management (valor predeterminado: Node Management)	<p>Establece el modo de alimentación. Las opciones son:</p> <ul style="list-style-type: none"> <li>• <b>Maximum Performance</b> (Rendimiento máximo)</li> <li>• <b>Operating system Control/EIST</b> (Control del SO/EIST)</li> <li>• <b>Active Power Controller</b> (Controladora de alimentación activa)</li> <li>• <b>Node Management</b> (Administración de nodo)</li> </ul> <p>Si se selecciona <b>Maximum Performance</b> (Rendimiento máximo) o <b>Active Power Controller</b> (Controladora de alimentación activa), se deshabilitará Intel SpeedStep. Si se selecciona <b>OS Control/EIST</b> (Control del SO/EIST) o <b>Node Management</b> (Administración de nodo), se habilitará Intel SpeedStep. Si se selecciona <b>OS Control/EIST</b> (Control del SO/EIST), se habilitará la función ME.</p>

<b>Opción</b>	<b>Descripción</b>
IOAT2 (valor predeterminado: <b>Disabled</b> )	Habilita o deshabilita IOAT2.
Wake on RING function (valor predeterminado: <b>Disabled</b> )	Habilita o deshabilita la función Wake on RING (Activación por llamada).
WHEA Support (valor predeterminado: <b>Disabled</b> )	Habilita o deshabilita la arquitectura de errores de hardware de Windows (WHEA).
Restore on AC Power Loss (valor predeterminado: <b>Power On</b> )	Restaura la configuración de la alimentación de CA. Las opciones son <b>Power Off</b> (Apagado), <b>Power On</b> (Encendido) y <b>Last State</b> (Último estado).
AC Power Recovery Delay (valor predeterminado: <b>Immediate</b> )	<p>Selecciona el tiempo que tarda el sistema en iniciarse tras el inicio de la BMC.</p> <ul style="list-style-type: none"> <li>• <b>Immediate</b> (Inmediatamente): el sistema se inicia inmediatamente después de iniciarse la BMC.</li> <li>• <b>Random</b> (Aleatoriamente): se selecciona aleatoriamente un tiempo para el inicio.</li> <li>• <b>User define</b> (Definido por el usuario): el usuario selecciona el tiempo. <ul style="list-style-type: none"> <li>– <b>Delay Time</b> (Tiempo de retardo): establece el tiempo de retardo para la recuperación de la alimentación de CA entre el valor mínimo y el máximo.</li> </ul> </li> </ul>

## Administración del sistema

Opción	Descripción
Server Board Part Number	Muestra el número de pieza de la tarjeta del servidor.
Server Board Serial Number	Muestra el número de serie de la tarjeta del servidor.
NIC 1 MAC Address	Muestra la dirección MAC de la NIC1.
NIC 2 MAC Address	Muestra la dirección MAC de la NIC2.
System Part Number	Muestra el número de pieza del sistema.
System Serial Number	Muestra el número de serie del sistema.
Chassis Part Number	Muestra el número de pieza del chasis.
Chassis Serial Numbers	Muestra los números de serie del chasis.
BIOS Version	Muestra la versión actual del BIOS.
BMC Device ID	Muestra la ID de dispositivo de la BMC.
BMC Firmware Revision	Muestra la versión del firmware de la BMC.
FCB Firmware Revision	Muestra la versión del firmware del FCB.

## Configuración del acceso remoto

Opción	Descripción
Remote Access (valor predeterminado: <b>Enabled</b> )	Permite seleccionar el tipo de acceso remoto.
Serial Port Number (valor predeterminado: <b>COM1</b> )	Permite seleccionar el puerto serie para la redirección de consola. Asegúrese de que el puerto seleccionado esté habilitado. Este elemento desaparece cuando se deshabilita <b>Remote Access</b> (Acceso remoto).
Serial Port Mode (valor predeterminado: <b>115200 8,n,1</b> )	Permite seleccionar la configuración del puerto serie. Este elemento desaparece cuando se deshabilita <b>Remote Access</b> (Acceso remoto).
Flow Control (valor predeterminado: <b>None</b> )	Permite seleccionar el control de flujo para la redirección de consola. Este elemento desaparece cuando se deshabilita <b>Remote Access</b> (Acceso remoto).



<b>Opción</b>	<b>Descripción</b>
Redirection After BIOS POST (valor predeterminado: <b>Always</b> )	<p>Permite seleccionar la configuración para la redirección. Este elemento desaparece cuando se deshabilita <b>Remote Access</b> (Acceso remoto).</p> <ul style="list-style-type: none"> <li>• <b>Disabled</b> (Deshabilitada): desactiva la redirección tras la POST.</li> <li>• <b>Boot Loader</b> (Cargador de inicio): la redirección está activa durante la POST y el cargador de inicio.</li> <li>• <b>Always</b> (Siempre): la redirección siempre está activa. Puede que algunos sistemas operativos no funcionen si se establece el valor <b>Always</b> (Siempre).</li> </ul>
Terminal Type (valor predeterminado: <b>VT100</b> )	<p>Permite seleccionar el tipo de terminal de destino. Este elemento desaparece cuando se deshabilita <b>Remote Access</b> (Acceso remoto).</p>
VT-UTF8 Combo Key Support (valor predeterminado: <b>Enabled</b> )	<p>Habilita o deshabilita la compatibilidad con la combinación de teclas VT-UTF8 para los terminales ANSI/VT100. Este elemento desaparece cuando se deshabilita <b>Remote Access</b> (Acceso remoto).</p>
Terminal Display Mode (valor predeterminado: <b>Normal mode</b> )	<p>Selecciona el modo de visualización del terminal.</p> <p>Opciones:</p> <ul style="list-style-type: none"> <li>• <b>Normal Mode</b> (Modo normal)</li> <li>• <b>Recorder Mode</b> (Modo de grabadora)</li> </ul>



**NOTA:** Cuando **Flow Control** (Control de flujo) tiene el valor **Software**, para interrumpir HyperTerminal en el lado remoto se debe pulsar <Ctrl><S>. Sin embargo, <Ctrl><S> es también la pulsación de tecla para establecer la configuración de la ROM opcional PXE de la NIC. Por lo tanto, sugerimos que los usuarios cambien <Ctrl><S> por <Ctrl><B> en la configuración de la ROM opcional PXE para evitar que cuando pulsen <Ctrl><S> se interrumpa HyperTerminal en el lado remoto.

## Configuración de IPMI

Opción	Descripción
Status Of BMC	Muestra el estado de la BMC.
BMC Firmware Revision	Muestra la revisión del firmware de la BMC.
View BMC System Event Log	Si selecciona esta opción y pulsa <b>Intro</b> , se mostrará lo siguiente: <b>Total Number Of Entries</b> (Número total de entradas), <b>SEL Entry Number</b> (Número de entrada SEL), <b>SEL Record ID</b> (ID de registro SEL), <b>SEL Record Type</b> (Tipo de registro SEL), <b>Event Time Stamp</b> (Indicación de hora del evento), <b>Generator ID</b> (ID de generador), <b>Event Message Format Version</b> (Versión del formato de mensajes de eventos), <b>Event Sensor Type</b> (Tipo de sensor de eventos), <b>Event Sensor Number</b> (Número de sensor de eventos), <b>Event Dir Type</b> (Tipo de directorio de eventos) y <b>Event Data</b> (Datos de evento).
Clear BMC System Event Log	Borra el registro de eventos del sistema de la BMC.
BMC PEF status	Muestra el estado de PEF de la BMC.
Set BMC NIC (valor predeterminado: <b>Shared</b> )	Establece el tipo de NIC de la BMC desde el BIOS. Se restablece la BMC.
Set LAN Configuration	Permite realizar ajustes en la configuración de la LAN.

## Configuración de la LAN

Opción	Descripción
Channel Number (valor predeterminado: 01)	Introduce el número de canal para el comando de configuración de la LAN. Para que el valor sea adecuado, debe ser inferior a 16.
BMC IP address source (valor predeterminado: <b>DHCP</b> )	Establece el origen de la dirección IP de la BMC desde el BIOS.

## Configuración de la regulación de la alimentación

Opción	Descripción
Power Throttling	Habilita o deshabilita la regulación de la alimentación.
Power CAP	Habilita o deshabilita el límite de energía.
Chassis CAP	Establece el límite de consumo del chasis.



**NOTA:** Los valores predeterminados dependen de la configuración de la BMC.

## Dirección IP

Opción	Descripción
IP Address (el valor predeterminado depende de la configuración de la BMC)	Introduzca la dirección IP con el formato decimal XXX.XXX.XXX.XXX (XXX debe ser inferior a 256 y sólo en decimal). <b>NOTA:</b> Cuando el estado de IP de la BMC es estático, la opción <b>IP Address</b> (Dirección IP) resulta útil.

## Máscara de subred

Opción	Descripción
Subnet Mask (el valor predeterminado depende de la configuración de la BMC)	Introduzca la máscara de subred con el formato decimal XXX.XXX.XXX.XXX (XXX debe ser inferior a 256 y sólo en decimal).



**NOTA:** Cuando el estado de IP de la BMC es estático, la opción **Subnet Mask** (Máscara de subred) resulta útil.

## IP de la puerta de enlace predeterminada

Opción	Descripción
Default Gateway IP (el valor predeterminado depende de la configuración de la BMC)	Introduzca la IP de la puerta de enlace predeterminada con el formato decimal XXX.XXX.XXX.XXX (XXX debe ser inferior a 256 y sólo en decimal).

## Menú de salida

Opción	Descripción
Save Changes and Exit	Seleccione este elemento y pulse <b>Intro</b> para guardar los cambios que haya realizado en la utilidad de configuración y salir de la utilidad. Cuando aparezca el cuadro de diálogo <b>Save Changes and Exit</b> (Guardar los cambios y salir), seleccione [OK] (Aceptar) para guardar los cambios y salir, o pulse N para volver al menú principal de configuración.
Discard Changes and Exit	Seleccione este elemento y pulse <b>Intro</b> para descartar los cambios que haya realizado en la utilidad de configuración y salir de la utilidad. Cuando aparezca el cuadro de diálogo <b>Discard Changes and Exit</b> (Descartar los cambios y salir), seleccione [OK] (Aceptar) para descartar los cambios y salir, o pulse N para volver al menú principal de configuración.
Discard Changes	Seleccione este elemento y pulse <b>Intro</b> para descartar los cambios que haya realizado sin salir de la utilidad de configuración.
Load Optimal Defaults	Seleccione este elemento y pulse <b>Intro</b> . Aparecerá un cuadro de diálogo donde se le pregunta si desea instalar la configuración óptima para todos los elementos de la utilidad de configuración. Seleccione [OK] (Aceptar) para indicar que sí y, a continuación, pulse <b>Intro</b> para instalar la configuración óptima.  Los valores predeterminados de la configuración óptima son bastante exigentes, y puede que el sistema no funcione correctamente si utiliza chips de memoria más lentos u otro tipo de componentes de bajo rendimiento.

---




<b>Opción</b>	<b>Descripción</b>
Load Failsafe Defaults	<p>Seleccione este elemento y pulse <b>Intro</b>. Aparecerá un cuadro de diálogo donde se le pregunta si desea instalar la configuración a prueba de fallos para todos los elementos de la utilidad de configuración. Seleccione [OK] (Aceptar) para indicar que sí y, a continuación, pulse <b>Intro</b> para instalar la configuración a prueba de fallos.</p> <p>Los valores predeterminados de la configuración a prueba de fallos no son exigentes, por lo que el sistema debería poder funcionar con ella aunque tenga instalados chips de memoria más lentos u otro tipo de componentes de bajo rendimiento.</p>

---



# Instalación de los componentes del sistema

## Instrucciones de seguridad

-  **AVISO:** Manipular sistemas mientras están conectados a una fuente de alimentación puede ser muy peligroso.
-  **PRECAUCIÓN:** Los componentes del sistema y las placas de circuito electrónico pueden resultar dañados por una descarga de electricidad estática.
-  **PRECAUCIÓN:** Muchas de las reparaciones sólo pueden realizarlas los técnicos de servicio autorizados. El usuario debe llevar a cabo únicamente las tareas de solución de problemas y las reparaciones sencillas autorizadas en la documentación del producto o indicadas por el personal de servicio y asistencia en línea o telefónica. La garantía no cubre los daños ocasionados por reparaciones que Dell no haya autorizado. Lea y siga las instrucciones de seguridad entregadas con el producto.


Para evitar lesiones personales o daños en el sistema, siga estas pautas:


- Desconecte siempre el sistema de la toma eléctrica cada vez que vaya a realizar operaciones en el interior del sistema.
- Si es posible, utilice una muñequera de conexión a tierra cuando manipule el interior del sistema. También puede descargar la electricidad estática tocando el chasis en metal desnudo de la carcasa del sistema o la parte en metal desnudo de cualquier otro aparato con conexión a tierra.
- Sujete las placas de circuito electrónico únicamente por los bordes. No toque los componentes de la placa a menos que sea necesario. No doble ni fuerce la placa de circuito.
- Deje todos los componentes dentro del embalaje antiestático hasta que estén preparados para la instalación.

## Herramientas recomendadas

- Destornillador Phillips
- Destornillador de punta plana
- Conjunto de destornilladores de joyero

## Interior del sistema

 **PRECAUCIÓN:** Muchas de las reparaciones sólo pueden realizarlas los técnicos de servicio autorizados. El usuario debe llevar a cabo únicamente las tareas de solución de problemas y las reparaciones sencillas autorizadas en la documentación del producto o indicadas por el personal de servicio y asistencia en línea o telefónica. La garantía no cubre los daños ocasionados por reparaciones que Dell no haya autorizado. Lea y siga las instrucciones de seguridad entregadas con el producto.

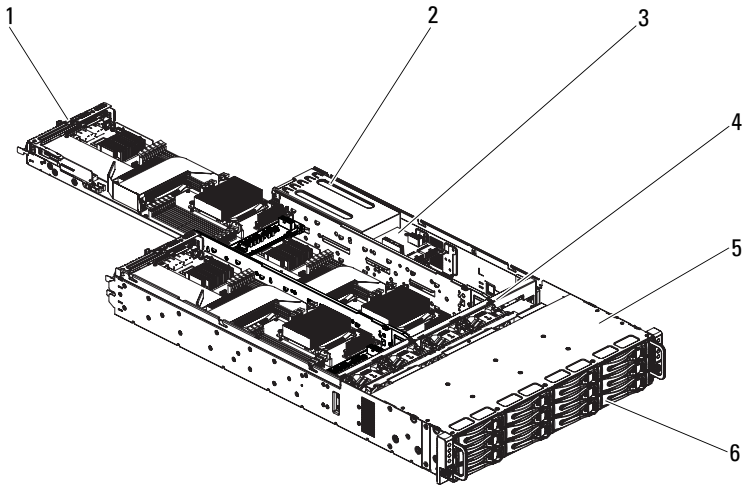
 **PRECAUCIÓN:** Este sistema debe utilizarse siempre con la cubierta instalada para garantizar una refrigeración adecuada.



**NOTA:** En la ilustración de esta sección se muestra un sistema con unidades de disco duro de 3,5 pulgadas.



### Ilustración 3-1. Interior del sistema



- |   |  |   |                                 |
|---|--|---|---------------------------------|
| 1 | Conjunto de placa base (4)                 | 2 | Fuente de alimentación (2)      |
| 3 | Placa de distribución de alimentación (2)  | 4 | Ventilador de refrigeración (4) |
| 5 | Compartimiento para unidades de disco duro | 6 | Unidad de disco duro (12)       |

# Unidades de disco duro

Los procedimientos para instalar y para extraer una unidad de disco duro de 3,5 pulgadas y una unidad de disco duro de 2,5 pulgadas son parecidos. A continuación se muestra un ejemplo en el que se utiliza el procedimiento de extracción e instalación de una unidad de disco duro de 3,5 pulgadas.

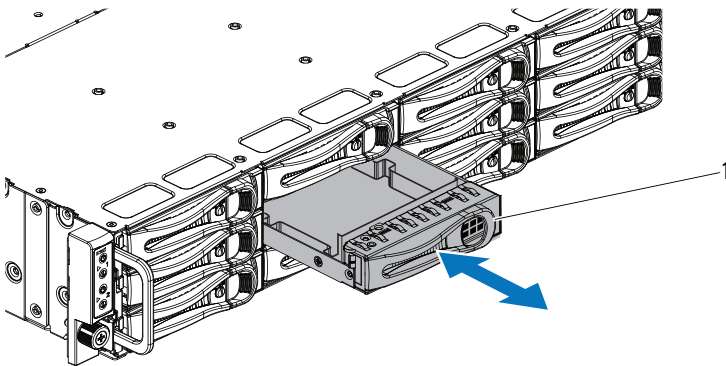
## Extracción de una unidad de disco duro de relleno

**△ PRECAUCIÓN:** Para mantener una refrigeración adecuada del sistema, todos los compartimientos para unidades de disco duro vacíos deben tener instaladas unidades de relleno.

**📌 NOTA:** Esta sección sólo se aplica a sistemas con unidades de disco duro de intercambio activo.

- 1 Sujete la parte frontal de la unidad de disco duro de relleno y tire de ella hasta extraerla del compartimiento para unidades. Vea la ilustración 3-2.

**Ilustración 3-2. Extracción o instalación de una unidad de disco duro de relleno**



- 1 Unidad de disco duro de relleno

## Instalación de una unidad de disco duro de relleno

Alinee la unidad de disco duro de relleno con el compartimiento para unidades e inserte la unidad de relleno en el compartimiento para unidades hasta que el seguro de retención encaje en su lugar. Vea la ilustración 3-2.

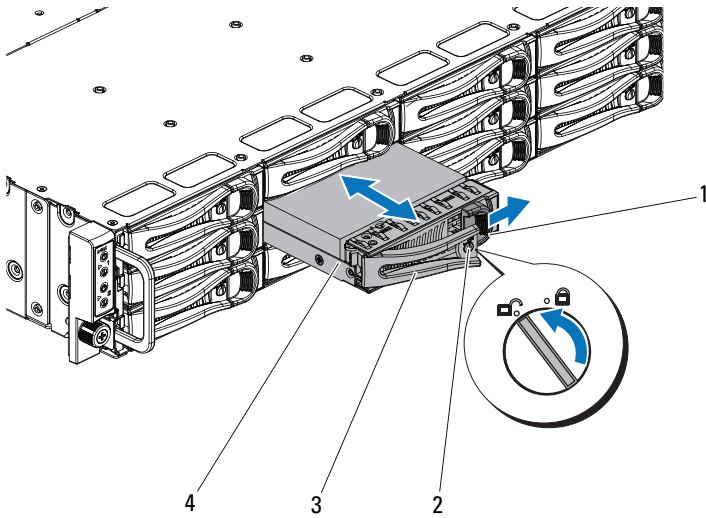
## Extracción del portaunidades de disco duro

**△ PRECAUCIÓN:** Muchas de las reparaciones sólo pueden realizarlas los técnicos de servicio autorizados. El usuario debe llevar a cabo únicamente las tareas de solución de problemas y las reparaciones sencillas autorizadas en la documentación del producto o indicadas por el personal de servicio y asistencia en línea o telefónica. La garantía no cubre los daños ocasionados por reparaciones que Dell no haya autorizado. Lea y siga las instrucciones de seguridad entregadas con el producto.

- 1 Gire la palanca de bloqueo en el sentido contrario a las agujas del reloj hasta que apunte al símbolo de desbloqueo.
- 2 Deslice el botón de liberación para abrir el asa de liberación. Vea la ilustración 3-3.
- 3 Por medio del asa de liberación, tire del portaunidades de disco duro hasta extraerlo del compartimiento.

**△ PRECAUCIÓN:** Para mantener una refrigeración adecuada del sistema, todos los compartimientos para unidades de disco duro vacíos deben tener instaladas unidades de relleno.

### Ilustración 3-3. Extracción e instalación de un portaunidades de disco duro



- |   |                     |   |                             |
|---|---------------------|---|-----------------------------|
| 1 | Botón de liberación | 2 | Palanca de bloqueo          |
| 3 | Asa de liberación   | 4 | Portaunidades de disco duro |

### Instalación de un portaunidades de disco duro

**⚠ PRECAUCIÓN:** Muchas de las reparaciones sólo pueden realizarlas los técnicos de servicio autorizados. El usuario debe llevar a cabo únicamente las tareas de solución de problemas y las reparaciones sencillas autorizadas en la documentación del producto o indicadas por el personal de servicio y asistencia en línea o telefónica. La garantía no cubre los daños ocasionados por reparaciones que Dell no haya autorizado. Lea y siga las instrucciones de seguridad entregadas con el producto.

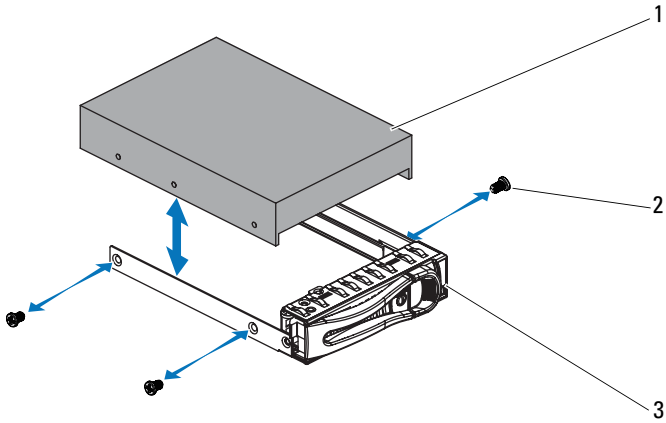
- 1 Con la palanca del portaunidades de disco duro abierta, deslice el portaunidades dentro del compartimiento para unidades hasta que entre en contacto con el plano posterior. Vea la ilustración 3-3.

- 2 Cierre el asa de liberación para bloquear la unidad de disco duro en su sitio.
- 3 Gire la palanca de bloqueo en el sentido de las agujas del reloj hasta el símbolo de bloqueo. Vea la ilustración 3-3.

## **Extracción de una unidad de disco duro de un portaunidades de disco duro**

- △ **PRECAUCIÓN:** Muchas de las reparaciones sólo pueden realizarlas los técnicos de servicio autorizados. El usuario debe llevar a cabo únicamente las tareas de solución de problemas y las reparaciones sencillas autorizadas en la documentación del producto o indicadas por el personal de servicio y asistencia en línea o telefónica. La garantía no cubre los daños ocasionados por reparaciones que Dell no haya autorizado. Lea y siga las instrucciones de seguridad entregadas con el producto.
  - △ **PRECAUCIÓN:** No es posible combinar unidades de disco duro SAS y SATA en la misma configuración del sistema.
  - △ **PRECAUCIÓN:** Utilice únicamente unidades de disco duro que hayan sido probadas y aprobadas para su uso con el plano posterior SAS/SATA.
  - △ **PRECAUCIÓN:** Cuando instale un portaunidades de disco duro, asegúrese de que las unidades adyacentes estén completamente instaladas. Si inserta un portaunidades de disco duro e intenta bloquear su asa junto a un portaunidades instalado parcialmente, el muelle de protección de este último puede dañarse y quedar inservible.
  - △ **PRECAUCIÓN:** Para evitar la pérdida de datos, asegúrese de que su sistema operativo admita la instalación de unidades de intercambio activo. Consulte la documentación incluida con el sistema operativo.
- 1 Quite los cuatro tornillos. Vea la ilustración 3-4.
  - 2 Levante la unidad de disco duro y extráigala del portaunidades.

**Ilustración 3-4. Extracción e instalación de una unidad de disco duro en el portaunidades de disco duro**



- 1 Unidad de disco duro
- 2 Tornillo (4)
- 3 Portaunidades de disco duro

**Instalación de una unidad de disco duro en un portaunidades de disco duro**

**⚠ PRECAUCIÓN:** Muchas de las reparaciones sólo pueden realizarlas los técnicos de servicio autorizados. El usuario debe llevar a cabo únicamente las tareas de solución de problemas y las reparaciones sencillas autorizadas en la documentación del producto o indicadas por el personal de servicio y asistencia en línea o telefónica. La garantía no cubre los daños ocasionados por reparaciones que Dell no haya autorizado. Lea y siga las instrucciones de seguridad entregadas con el producto.

- 1 Inserte la unidad de disco duro en el portaunidades de disco duro. Vea la ilustración 3-4.
- 2 Fije la unidad de disco duro al portaunidades de disco duro con cuatro tornillos. Vea la ilustración 3-4.

# Fuentes de alimentación

**Tabla 3-1. Tabla de compatibilidades de la placa base y la PSU**

<b>PSU</b>	<b>Dos placas base</b>	<b>Tres placas base</b>	<b>Cuatro placas base</b>
1 400 W	Configuración completa*	Configuración completa	Hasta dos procesadores, doce unidades de disco duro y nueve módulos de memoria
1 100 W	Configuración completa	Hasta dos procesadores, nueve unidades de disco duro y nueve módulos de memoria	Hasta dos procesadores, nueve unidades de disco duro y nueve módulos de memoria
750 W	Hasta dos procesadores, seis unidades de disco duro y nueve módulos de memoria	Hasta dos procesadores, seis unidades de disco duro y cuatro módulos de memoria	N/D
470 W	Hasta dos procesadores, hasta dos unidades de disco duro y seis módulos de memoria	N/D	N/D

\* Configuración completa significa que se admite el número máximo de procesadores, unidades de disco duro y módulos de memoria.

## Extracción de una fuente de alimentación

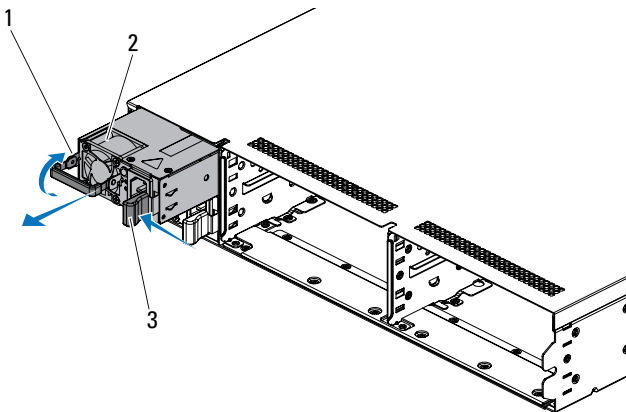
**⚠ PRECAUCIÓN:** Muchas de las reparaciones sólo pueden realizarlas los técnicos de servicio autorizados. El usuario debe llevar a cabo únicamente las tareas de solución de problemas y las reparaciones sencillas autorizadas en la documentación del producto o indicadas por el personal de servicio y asistencia en línea o telefónica. La garantía no cubre los daños ocasionados por reparaciones que Dell no haya autorizado. Lea y siga las instrucciones de seguridad entregadas con el producto.

**⚠ PRECAUCIÓN:** Para que el sistema funcione correctamente, es necesaria una fuente de alimentación.

- 1 Apague el sistema, incluidos todos los periféricos conectados, y desconéctelo de la toma eléctrica.
- 2 Desconecte el cable de alimentación de la fuente de energía y la fuente de alimentación.
- 3 Presione la palanca de liberación y con ayuda del asa, deslice la fuente de alimentación hasta extraerla del sistema. Vea la ilustración 3-5.

**🔧 NOTA:** Para extraer la fuente de alimentación es posible que deba tirar con fuerza.

**Ilustración 3-5. Extracción e instalación de una fuente de alimentación**



- |   |                       |   |                        |
|---|-----------------------|---|------------------------|
| 1 | Asa                   | 2 | Fuente de alimentación |
| 3 | Palanca de liberación |   |                        |



## Instalación de una fuente de alimentación



**PRECAUCIÓN:** Muchas de las reparaciones sólo pueden realizarlas los técnicos de servicio autorizados. El usuario debe llevar a cabo únicamente las tareas de solución de problemas y las reparaciones sencillas autorizadas en la documentación del producto o indicadas por el personal de servicio y asistencia en línea o telefónica. La garantía no cubre los daños ocasionados por reparaciones que Dell no haya autorizado. Lea y siga las instrucciones de seguridad entregadas con el producto.



**PRECAUCIÓN:** Para que el sistema funcione correctamente, es necesaria una fuente de alimentación.

- 1 Compruebe que las dos fuentes de alimentación sean del mismo tipo y cuenten con la misma potencia de salida máxima.



**NOTA:** La potencia máxima de salida se indica en la etiqueta de la fuente de alimentación.

- 2 Introduzca la nueva fuente de alimentación en el chasis hasta que se inserte completamente y la palanca de liberación se asiente en su lugar. Vea la ilustración 3-5.
- 3 Conecte el cable de alimentación a la fuente de alimentación y enchufe el cable a la toma eléctrica.



**NOTA:** Tras instalar una fuente de alimentación nueva en un sistema con dos fuentes de alimentación, espere varios segundos para que el sistema la reconozca y determine su estado.

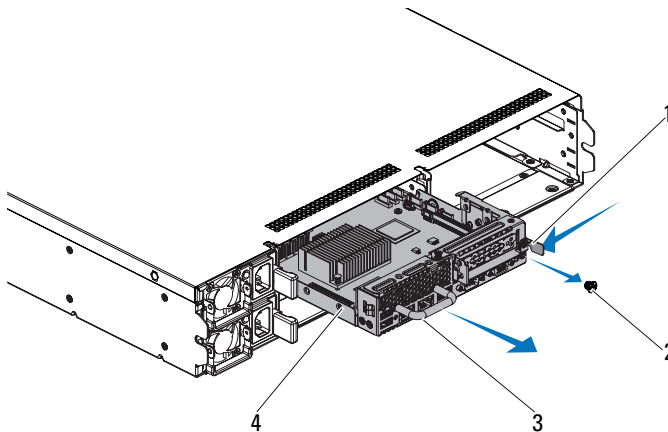
# Conjunto de placa base

## Extracción del conjunto de placa base

**⚠ PRECAUCIÓN:** Muchas de las reparaciones sólo pueden realizarlas los técnicos de servicio autorizados. El usuario debe llevar a cabo únicamente las tareas de solución de problemas y las reparaciones sencillas autorizadas en la documentación del producto o indicadas por el personal de servicio y asistencia en línea o telefónica. La garantía no cubre los daños ocasionados por reparaciones que Dell no haya autorizado. Lea y siga las instrucciones de seguridad entregadas con el producto.

- 1 Apague el sistema, incluidos los periféricos conectados, y desconéctelo de la toma eléctrica.
- 2 Desconecte todos los cables externos de la placa base.
- 3 Quite el tornillo que fija el seguro de retención. Vea la ilustración 3-6.
- 4 Presione el seguro de retención y utilizando el asa, deslice el conjunto de placa base hasta extraerlo del chasis. Vea la ilustración 3-6.

**Ilustración 3-6. Extracción e instalación del conjunto de placa base**



- |                       |                          |
|-----------------------|--------------------------|
| 1 Seguro de retención | 2 Tornillo               |
| 3 Asa                 | 4 Conjunto de placa base |

## Instalación del conjunto de placa base

**△ PRECAUCIÓN:** Muchas de las reparaciones sólo pueden realizarlas los técnicos de servicio autorizados. El usuario debe llevar a cabo únicamente las tareas de solución de problemas y las reparaciones sencillas autorizadas en la documentación del producto o indicadas por el personal de servicio y asistencia en línea o telefónica. La garantía no cubre los daños ocasionados por reparaciones que Dell no haya autorizado. Lea y siga las instrucciones de seguridad entregadas con el producto.

- 1 Inserte el conjunto de placa base en el chasis hasta que se asiente en su lugar. Vea la ilustración 3-6.
- 2 Vuelva a conectar todos los cables externos a la placa base.
- 3 Coloque el tornillo que fija el seguro de retención. Vea la ilustración 3-6.
- 4 Vuelva a conectar el sistema a la toma eléctrica y enciéndalo junto con los periféricos que tenga conectados.

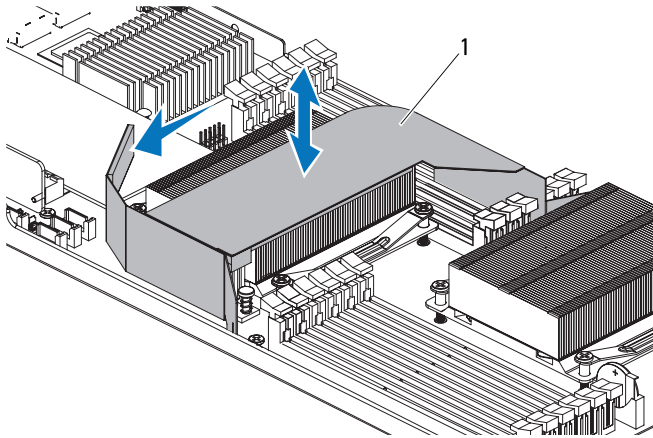
## Cubierta de refrigeración

### Extracción de la cubierta de refrigeración

**△ PRECAUCIÓN:** Muchas de las reparaciones sólo pueden realizarlas los técnicos de servicio autorizados. El usuario debe llevar a cabo únicamente las tareas de solución de problemas y las reparaciones sencillas autorizadas en la documentación del producto o indicadas por el personal de servicio y asistencia en línea o telefónica. La garantía no cubre los daños ocasionados por reparaciones que Dell no haya autorizado. Lea y siga las instrucciones de seguridad entregadas con el producto.

- 1 Apague el sistema, incluidos los periféricos conectados, y desconéctelo de la toma eléctrica.
- 2 Extraiga el conjunto de placa base. Consulte “Extracción del conjunto de placa base” en la página 74.
- 3 Empuje un lateral de la cubierta de refrigeración según la dirección de la flecha. Vea la ilustración 3-7.
- 4 Levante suavemente la cubierta de refrigeración hasta extraerla del conjunto de placa base. Vea la ilustración 3-7.

### Ilustración 3-7. Extracción e instalación de la cubierta de refrigeración



1 Cubierta de refrigeración


### Instalación de la cubierta de refrigeración

**△ PRECAUCIÓN:** Muchas de las reparaciones sólo pueden realizarlas los técnicos de servicio autorizados. El usuario debe llevar a cabo únicamente las tareas de solución de problemas y las reparaciones sencillas autorizadas en la documentación del producto o indicadas por el personal de servicio y asistencia en línea o telefónica. La garantía no cubre los daños ocasionados por reparaciones que Dell no haya autorizado. Lea y siga las instrucciones de seguridad entregadas con el producto.


- 1 Alinee y presione la cubierta de refrigeración hacia abajo en la placa base. Vea la ilustración 3-7.
- 2 Vuelva a colocar el conjunto de placa base. Consulte “Instalación del conjunto de placa base” en la página 75.
- 3 Vuelva a conectar el sistema a la toma eléctrica y enciéndalo junto con los periféricos que tenga conectados.


# Disipadores de calor

## Extracción del disipador de calor

 **PRECAUCIÓN:** Muchas de las reparaciones sólo pueden realizarlas los técnicos de servicio autorizados. El usuario debe llevar a cabo únicamente las tareas de solución de problemas y las reparaciones sencillas autorizadas en la documentación del producto o indicadas por el personal de servicio y asistencia en línea o telefónica. La garantía no cubre los daños ocasionados por reparaciones que Dell no haya autorizado. Lea y siga las instrucciones de seguridad entregadas con el producto.

- 1 Apague el sistema, incluidos los periféricos conectados, y desconéctelo de la toma eléctrica.
- 2 Extraiga el conjunto de placa base. Consulte “Extracción del conjunto de placa base” en la página 74.
- 3 Extraiga la cubierta de refrigeración. Consulte “Extracción de la cubierta de refrigeración” en la página 75.

 **AVISO:** El disipador de calor permanece caliente durante un tiempo tras apagar el sistema. Antes de extraerlo, deje transcurrir tiempo suficiente para que se enfríe.

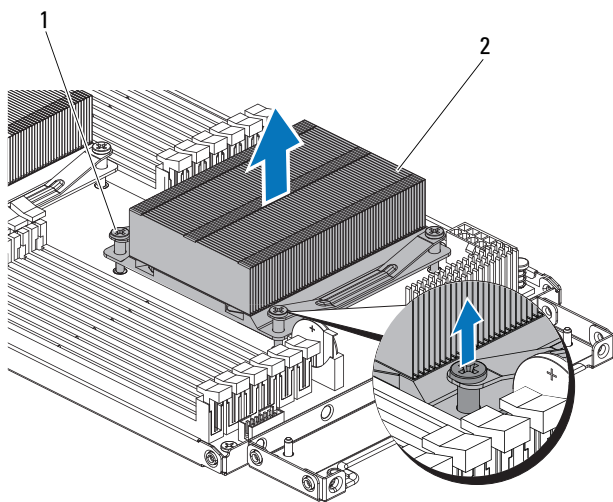
 **PRECAUCIÓN:** No retire el disipador de calor de un procesador a menos que vaya a extraer el procesador. El disipador de calor es necesario para mantener unas condiciones térmicas óptimas.

- 4 Utilice un destornillador Phillips para aflojar uno de los tornillos de retención del disipador de calor. Vea la ilustración 3-8.

Espera 30 segundos hasta que el disipador de calor se suelte del procesador.

- 5 Quite los otros tres tornillos de retención del disipador de calor.
- 6 Levante con cuidado el disipador de calor para extraerlo del procesador y déjelo a un lado con la parte de la pasta térmica hacia arriba.

### Ilustración 3-8. Extracción e instalación del disipador de calor



1 Tornillo (4)

2 Disipador de calor

## Instalación del disipador de calor

**△ PRECAUCIÓN:** Muchas de las reparaciones sólo pueden realizarlas los técnicos de servicio autorizados. El usuario debe llevar a cabo únicamente las tareas de solución de problemas y las reparaciones sencillas autorizadas en la documentación del producto o indicadas por el personal de servicio y asistencia en línea o telefónica. La garantía no cubre los daños ocasionados por reparaciones que Dell no haya autorizado. Lea y siga las instrucciones de seguridad entregadas con el producto.


- 1 Con un paño limpio que no deje pelusa, retire la pasta térmica del disipador de calor.
- 2 Aplique pasta térmica nueva uniformemente en el centro de la parte superior del procesador nuevo.

**△ PRECAUCIÓN:** Si se utiliza demasiada pasta térmica, ésta puede entrar en contacto con el protector del procesador y contaminar el zócalo del procesador.


- 3 Coloque el disipador de calor en el procesador. Vea la ilustración 3-8.
- 4 Con un destornillador Phillips, apriete los cuatro tornillos de retención del disipador de calor.
- 5 Vuelva a colocar la cubierta de refrigeración (consulte “Extracción de la cubierta de refrigeración” en la página 75).
- 6 Vuelva a colocar el conjunto de placa base. Consulte “Instalación del conjunto de placa base” en la página 75.
- 7 Vuelva a conectar el sistema a la toma eléctrica y enciéndalo junto con los periféricos que tenga conectados.

# Procesador


## Extracción de un procesador

 **PRECAUCIÓN:** Muchas de las reparaciones sólo pueden realizarlas los técnicos de servicio autorizados. El usuario debe llevar a cabo únicamente las tareas de solución de problemas y las reparaciones sencillas autorizadas en la documentación del producto o indicadas por el personal de servicio y asistencia en línea o telefónica. La garantía no cubre los daños ocasionados por reparaciones que Dell no haya autorizado. Lea y siga las instrucciones de seguridad entregadas con el producto.

- 1 Apague el sistema, incluidos los periféricos conectados, y desconéctelo de la toma eléctrica.
- 2 Extraiga el conjunto de placa base. Consulte “Extracción del conjunto de placa base” en la página 74.
- 3 Extraiga la cubierta de refrigeración. Consulte “Extracción de la cubierta de refrigeración” en la página 75.
- 4 Extraiga el disipador de calor (consulte “Extracción del disipador de calor” en la página 77).

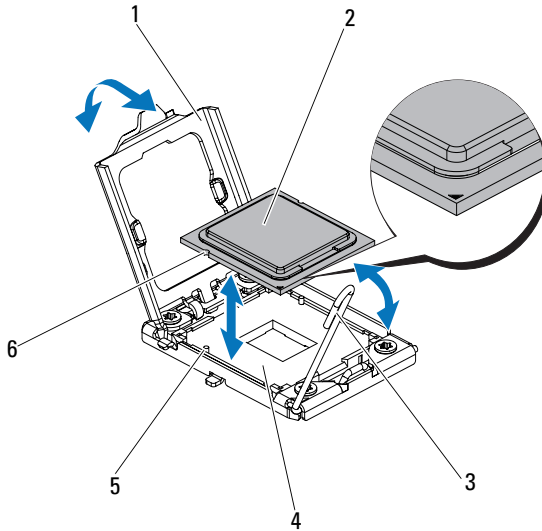
 **PRECAUCIÓN:** El procesador se mantiene en su zócalo bajo gran presión. Tenga en cuenta que la palanca de liberación puede salir disparada de manera repentina si no se sujeta firmemente.

- 5 Apriete firmemente la palanca de liberación del zócalo del procesador con el pulgar y suéltela de su posición de bloqueo. Gire la palanca 90 grados hacia arriba hasta que el procesador se suelte del zócalo. Vea la ilustración 3-9.
- 6 Gire el protector del procesador hacia arriba y retírelo del paso. Vea la ilustración 3-9.
- 7 Levante el procesador para extraerlo del zócalo y deje la palanca de liberación hacia arriba para que el zócalo esté preparado para el nuevo procesador.

 **PRECAUCIÓN:** Procure no doblar ninguna pata del zócalo ZIF al extraer el procesador. Si se doblan las patas, pueden producirse daños permanentes en la placa base.



### Ilustración 3-9. Extracción e instalación de un procesador



- |   |                                  |   |                           |
|---|----------------------------------|---|---------------------------|
| 1 | Protector del procesador         | 2 | Procesador                |
| 3 | Palanca de liberación del zócalo | 4 | Zócalo ZIF                |
| 5 | Saliente del zócalo (2)          | 6 | Muesca del procesador (2) |

### Instalación de un procesador



**PRECAUCIÓN:** Muchas de las reparaciones sólo pueden realizarlas los técnicos de servicio autorizados. El usuario debe llevar a cabo únicamente las tareas de solución de problemas y las reparaciones sencillas autorizadas en la documentación del producto o indicadas por el personal de servicio y asistencia en línea o telefónica. La garantía no cubre los daños ocasionados por reparaciones que Dell no haya autorizado. Lea y siga las instrucciones de seguridad entregadas con el producto.




**NOTA:** Si instala un único procesador, debe utilizar el zócalo 0 (para conocer la ubicación del zócalo, consulte "Conectores de la placa base" en la página 153).




**NOTA:** Si va a actualizar los procesadores, antes de actualizar el sistema, descargue e instale la última versión del BIOS del sistema de [support.dell.com](http://support.dell.com). Siga las instrucciones incluidas en los archivos descargados para instalar la actualización en el sistema.

1 Desembale el procesador si no se ha utilizado previamente.  
Si el procesador ya se ha utilizado, retire la pasta térmica de la parte superior del procesador con un paño que no deje pelusa.

2 Alinee el procesador con los salientes del zócalo ZIF. Vea la ilustración 3-9.

 **PRECAUCIÓN: Si se coloca el procesador de forma incorrecta, pueden producirse daños permanentes en la placa base o en el procesador. Tenga cuidado de no doblar las patas del zócalo ZIF.**

3 Con la palanca de liberación del zócalo del procesador en la posición abierta, alinee el procesador con los salientes del zócalo e inserte con cuidado el procesador en el zócalo. Vea la ilustración 3-9.

 **PRECAUCIÓN: No emplee fuerza para colocar el procesador. Cuando el procesador está colocado de forma correcta, encaja fácilmente en el zócalo.**

4 Cierre el protector del procesador.

5 Gire la palanca de liberación del zócalo hacia abajo hasta que se asiente en su lugar.

6 Con un paño limpio que no deje pelusa, retire la pasta térmica del disipador de calor.

7 Aplique pasta térmica uniformemente en el centro de la parte superior del procesador nuevo.

 **PRECAUCIÓN: Si se utiliza demasiada pasta térmica, ésta puede entrar en contacto con el protector del procesador y contaminar el zócalo del procesador.**

8 Coloque el disipador de calor en el procesador. Vea la ilustración 3-8.

9 Con un destornillador Phillips, apriete los tornillos de retención del disipador de calor. Vea la ilustración 3-8.

10 Vuelva a colocar la cubierta de refrigeración. Consulte “Instalación de la cubierta de refrigeración” en la página 76.

11 Vuelva a colocar el conjunto de placa base. Consulte “Instalación del conjunto de placa base” en la página 75.

- 12 Vuelva a conectar el sistema a la toma eléctrica y enciéndalo junto con los periféricos que tenga conectados.
- 13 Pulse <F2> para abrir el programa de configuración del sistema y compruebe que la información del procesador corresponda a la nueva configuración del sistema. Consulte “Opciones del programa de configuración del sistema durante el inicio” en la página 42.

## Conjunto de tarjeta de expansión y tarjeta de expansión

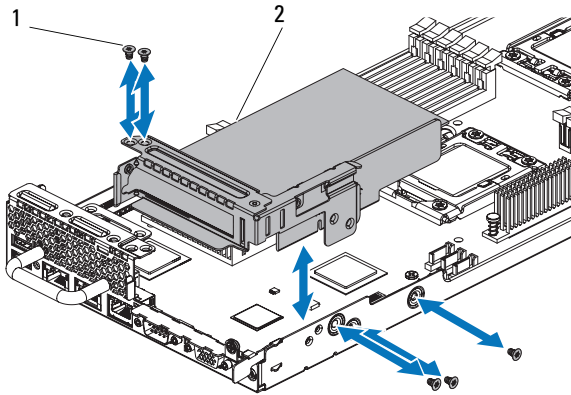
### Extracción de la tarjeta de expansión



**PRECAUCIÓN:** Muchas de las reparaciones sólo pueden realizarlas los técnicos de servicio autorizados. El usuario debe llevar a cabo únicamente las tareas de solución de problemas y las reparaciones sencillas autorizadas en la documentación del producto o indicadas por el personal de servicio y asistencia en línea o telefónica. La garantía no cubre los daños ocasionados por reparaciones que Dell no haya autorizado. Lea y siga las instrucciones de seguridad entregadas con el producto.

- 1 Apague el sistema, incluidos los periféricos conectados, y desconéctelo de la toma eléctrica.
- 2 Extraiga el conjunto de placa base. Consulte “Extracción del conjunto de placa base” en la página 74.
- 3 Extraiga la cubierta de refrigeración. Consulte “Extracción de la cubierta de refrigeración” en la página 75.
- 4 Quite los cinco tornillos que fijan el conjunto de tarjeta de expansión. Vea la ilustración 3-10.
- 5 Levante el conjunto de tarjeta de expansión para extraerlo del conjunto de placa base. Vea la ilustración 3-10.

**Ilustración 3-10. Extracción del conjunto de tarjeta de expansión**

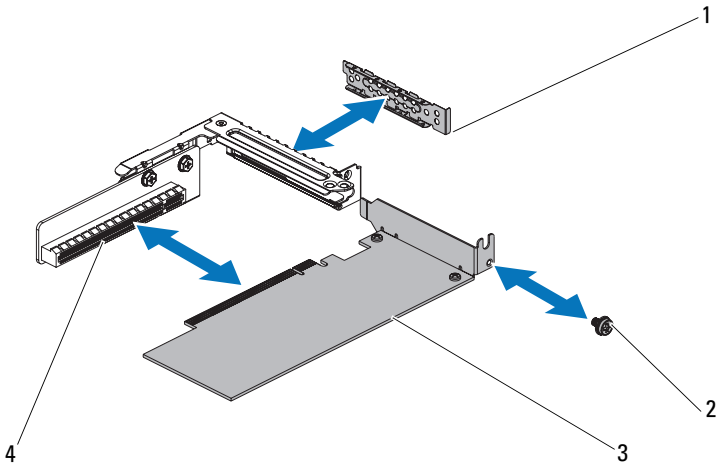


1 Tornillo (5)

2 Conjunto de tarjeta de expansión

6 Quite el tornillo que fija la tarjeta de expansión.

### Ilustración 3-11. Extracción de la tarjeta de expansión





- |   |  |   |                                     |
|---|--|---|-------------------------------------|
| 1 | Cubierta de la ranura de la tarjeta de expansión | 2 | Tornillo                            |
| 3 | Tarjeta de expansión                             | 4 | Conector para tarjetas de expansión |

- 7 Sujete la tarjeta de expansión por sus bordes y extraígalas con cuidado del conector para tarjetas de expansión.
- 8 Si va a extraer la tarjeta de forma permanente, coloque un cubrerranuras metálico en la abertura de la ranura de expansión vacía y cierre el seguro de la tarjeta de expansión.

**NOTA:** Es necesario instalar un cubrerranuras en cada una de las ranuras de expansión vacías a fin de cumplir la certificación FCC del sistema. Asimismo, evitan que entre polvo y suciedad en el sistema y contribuyen a mantener una refrigeración y circulación del aire adecuadas dentro del sistema.

## Instalación de la tarjeta de expansión

 **PRECAUCIÓN:** Muchas de las reparaciones sólo pueden realizarlas los técnicos de servicio autorizados. El usuario debe llevar a cabo únicamente las tareas de solución de problemas y las reparaciones sencillas autorizadas en la documentación del producto o indicadas por el personal de servicio y asistencia en línea o telefónica. La garantía no cubre los daños ocasionados por reparaciones que Dell no haya autorizado. Lea y siga las instrucciones de seguridad entregadas con el producto.

 **PRECAUCIÓN:** Las tarjetas de expansión sólo se pueden instalar en las ranuras de la tarjeta vertical de expansión. No intente instalar las tarjetas de expansión directamente en el conector de tarjeta vertical de la placa base.

- 1 Desembale la tarjeta de expansión y prepárela para la instalación.  
Para obtener instrucciones al respecto, consulte la documentación incluida con la tarjeta.
- 2 Apague el sistema, incluidos los periféricos conectados, y desconéctelo de la toma eléctrica.
- 3 Extraiga el conjunto de placa base. Consulte “Extracción del conjunto de placa base” en la página 74.
- 4 Extraiga la cubierta de refrigeración. Consulte “Extracción de la cubierta de refrigeración” en la página 75.
- 5 Quite los cinco tornillos que fijan el conjunto de tarjeta de expansión.
- 6 Levante el conjunto de tarjeta de expansión para extraerlo del conjunto de placa base.
- 7 Quite el tornillo que fija el cubrerranuras.
- 8 Sujete el cubrerranuras por sus bordes y extráigalo con cuidado del conector para tarjetas de expansión.



**NOTA:** Conserve el cubrerranuras por si debe extraer la tarjeta de expansión. Es necesario instalar cubrerranuras en las ranuras para tarjetas de expansión vacías a fin de cumplir la certificación FCC del sistema. Asimismo, evitan que entre polvo y suciedad en el sistema y contribuyen a mantener una refrigeración y circulación del aire adecuadas dentro del sistema.

- 9 Sujete la tarjeta por sus bordes y colóquela de modo que el conector de borde de tarjeta quede alineado con el conector para tarjetas de expansión del conjunto de tarjeta de expansión.

- 10 Inserte firmemente el conector de borde de tarjeta en el conector para tarjetas de expansión hasta que encaje por completo.
- 11 Vuelva a colocar el tornillo que fija la tarjeta de expansión.
- 12 Coloque el conjunto de tarjeta de expansión en el conjunto de placa base.
- 13 Vuelva a colocar los cinco tornillos que fijan el conjunto de tarjeta de expansión.
- 14 Vuelva a colocar la cubierta de refrigeración. Consulte “Instalación de la cubierta de refrigeración” en la página 76.
- 15 Vuelva a colocar el conjunto de placa base. Consulte “Instalación del conjunto de placa base” en la página 75.
- 16 Vuelva a conectar el sistema a la toma eléctrica y enciéndalo junto con los periféricos que tenga conectados.

## Conector para tarjetas de expansión

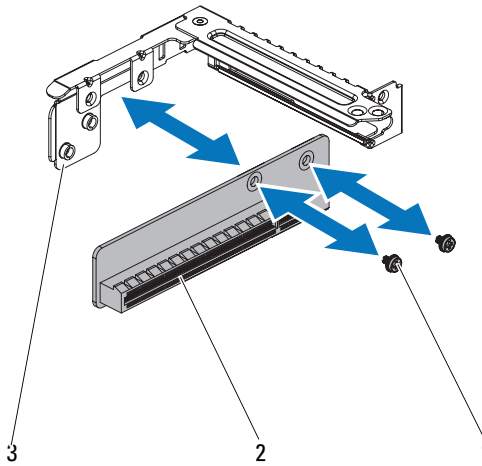
### Extracción del conector para tarjetas de expansión



**PRECAUCIÓN:** Muchas de las reparaciones sólo pueden realizarlas los técnicos de servicio autorizados. El usuario debe llevar a cabo únicamente las tareas de solución de problemas y las reparaciones sencillas autorizadas en la documentación del producto o indicadas por el personal de servicio y asistencia en línea o telefónica. La garantía no cubre los daños ocasionados por reparaciones que Dell no haya autorizado. Lea y siga las instrucciones de seguridad entregadas con el producto.

- 1 Apague el sistema, incluidos los periféricos conectados, y desconéctelo de la toma eléctrica.
- 2 Extraiga el conjunto de placa base. Consulte “Extracción del conjunto de placa base” en la página 74.
- 3 Extraiga la tarjeta de expansión. Consulte “Extracción de la tarjeta de expansión” en la página 83.
- 4 Quite los dos tornillos que fijan el conector de la tarjeta de expansión al soporte de la tarjeta. Vea la ilustración 3-12.
- 5 Separe el conector de la tarjeta de expansión del soporte de la tarjeta. Vea la ilustración 3-12.

### Ilustración 3-12. Extracción e instalación del conector para tarjetas de expansión



- 1 Tornillo (2)
- 2 Conector para tarjetas de expansión
- 3 Soporte de la tarjeta de expansión

### Instalación del conector para tarjetas de expansión

**⚠ PRECAUCIÓN:** Muchas de las reparaciones sólo pueden realizarlas los técnicos de servicio autorizados. El usuario debe llevar a cabo únicamente las tareas de solución de problemas y las reparaciones sencillas autorizadas en la documentación del producto o indicadas por el personal de servicio y asistencia en línea o telefónica. La garantía no cubre los daños ocasionados por reparaciones que Dell no haya autorizado. Lea y siga las instrucciones de seguridad entregadas con el producto.

- 1 Coloque el conector de la tarjeta de expansión en el soporte de la tarjeta. Vea la ilustración 3-12.
- 2 Vuelva a colocar los dos tornillos que fijan el conector de la tarjeta de expansión al soporte de la tarjeta. Vea la ilustración 3-12.



- 3 Instale la tarjeta de expansión. Consulte “Instalación de la tarjeta de expansión” en la página 86.
- 4 Vuelva a colocar el conjunto de placa base. Consulte “Instalación del conjunto de placa base” en la página 75.
- 5 Vuelva a conectar el sistema a la toma eléctrica y enciéndalo junto con los periféricos que tenga conectados.

## Tarjeta intermedia

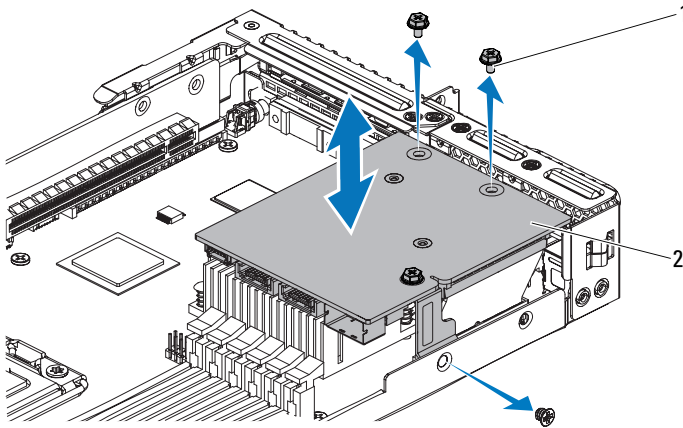
### Extracción de la tarjeta intermedia SAS



**PRECAUCIÓN: Muchas de las reparaciones sólo pueden realizarlas los técnicos de servicio autorizados. El usuario debe llevar a cabo únicamente las tareas de solución de problemas y las reparaciones sencillas autorizadas en la documentación del producto o indicadas por el personal de servicio y asistencia en línea o telefónica. La garantía no cubre los daños ocasionados por reparaciones que Dell no haya autorizado. Lea y siga las instrucciones de seguridad entregadas con el producto.**

- 1 Apague el sistema, incluidos los periféricos conectados, y desconéctelo de la toma eléctrica.
- 2 Extraiga el conjunto de placa base. Consulte “Extracción del conjunto de placa base” en la página 74.
- 3 Desconecte todos los cables de la tarjeta intermedia.
- 4 Quite los tres tornillos que fijan la tarjeta intermedia. Vea la ilustración 3-13.
- 5 Levante la tarjeta intermedia para extraerla del conjunto de placa base. Vea la ilustración 3-13.

### Ilustración 3-13. Extracción e instalación de la tarjeta intermedia SAS



1 Tornillo (3)

2 Tarjeta intermedia

### Instalación de la tarjeta intermedia SAS

**⚠ PRECAUCIÓN:** Muchas de las reparaciones sólo pueden realizarlas los técnicos de servicio autorizados. El usuario debe llevar a cabo únicamente las tareas de solución de problemas y las reparaciones sencillas autorizadas en la documentación del producto o indicadas por el personal de servicio y asistencia en línea o telefónica. La garantía no cubre los daños ocasionados por reparaciones que Dell no haya autorizado. Lea y siga las instrucciones de seguridad entregadas con el producto.

- 1 Coloque la tarjeta intermedia en el conjunto de placa base. Vea la ilustración 3-13 y la ilustración 5-11.
- 2 Vuelva a colocar los tres tornillos que fijan la tarjeta intermedia. Vea la ilustración 3-13.
- 3 Vuelva a conectar todos los cables a la tarjeta intermedia.
- 4 Vuelva a colocar el conjunto de placa base. Consulte “Instalación del conjunto de placa base” en la página 75.
- 5 Vuelva a conectar el sistema a la toma eléctrica y enciéndalo junto con los periféricos que tenga conectados.

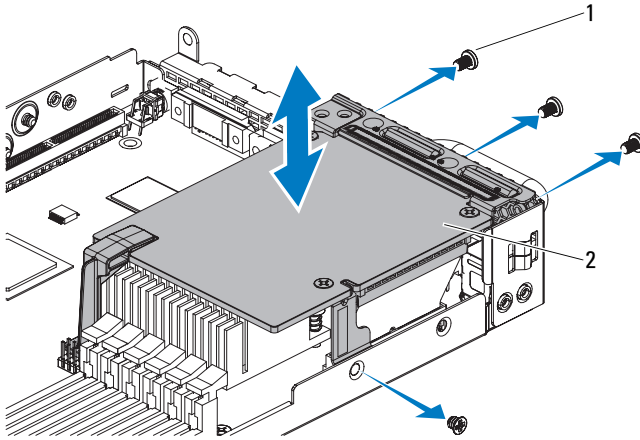
## Extracción de la tarjeta intermedia Infiniband



**PRECAUCIÓN:** Muchas de las reparaciones sólo pueden realizarlas los técnicos de servicio autorizados. El usuario debe llevar a cabo únicamente las tareas de solución de problemas y las reparaciones sencillas autorizadas en la documentación del producto o indicadas por el personal de servicio y asistencia en línea o telefónica. La garantía no cubre los daños ocasionados por reparaciones que Dell no haya autorizado. Lea y siga las instrucciones de seguridad entregadas con el producto.

- 1 Apague el sistema, incluidos los periféricos conectados, y desconéctelo de la toma eléctrica.
- 2 Desconecte todos los cables de la tarjeta intermedia.
- 3 Extraiga el conjunto de placa base. Consulte “Extracción del conjunto de placa base” en la página 74.
- 4 Quite los tres tornillos que fijan la tarjeta intermedia a la parte posterior de la bandeja de la placa base. Vea la ilustración 3-14.
- 5 Quite el tornillo que fija el soporte lateral de la tarjeta intermedia a la bandeja de la placa base. Vea la ilustración 3-14.
- 6 Levante la tarjeta intermedia para extraerla del conjunto de placa base. Vea la ilustración 3-14.

### Ilustración 3-14. Extracción e instalación de los tornillos: tarjeta intermedia Infiniband



1 Tornillo (4)

2 Tarjeta intermedia Infiniband

### Instalación de la tarjeta intermedia Infiniband

**⚠ PRECAUCIÓN:** Muchas de las reparaciones sólo pueden realizarlas los técnicos de servicio autorizados. El usuario debe llevar a cabo únicamente las tareas de solución de problemas y las reparaciones sencillas autorizadas en la documentación del producto o indicadas por el personal de servicio y asistencia en línea o telefónica. La garantía no cubre los daños ocasionados por reparaciones que Dell no haya autorizado. Lea y siga las instrucciones de seguridad entregadas con el producto.

- 1 Coloque la tarjeta intermedia en el conjunto de placa base. Vea la ilustración 3-14 y la ilustración 5-11.
- 2 Vuelva a colocar los tres tornillos que fijan la tarjeta intermedia a la parte posterior de la bandeja de la placa base. Vea la ilustración 3-14.
- 3 Vuelva a colocar el tornillo que fija el soporte lateral de la tarjeta intermedia a la bandeja de la placa base. Vea la ilustración 3-14.
- 4 Vuelva a colocar el conjunto de placa base. Consulte “Instalación del conjunto de placa base” en la página 75.
- 5 Vuelva a conectar todos los cables a la tarjeta intermedia.
- 6 Vuelva a conectar el sistema a la toma eléctrica y enciéndalo junto con los periféricos que tenga conectados.

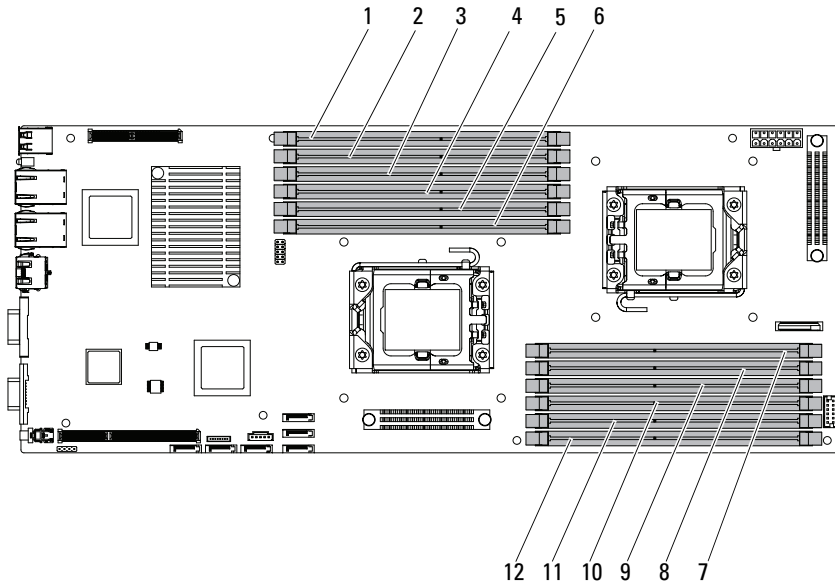
## Memoria del sistema

Cada placa base tiene 12 ranuras DIMM DDR3 registrada o sin búfer para la instalación de un máximo de 12 chips de memoria DDR3 a 1 066/1 333 MHz para admitir el procesador 0 y el procesador 1. Consulte “Conectores de la placa base” en la página 153 para ver la ubicación de los módulos de memoria.

### Configuración DIMM admitida

Para ver la secuencia de los doce zócalos DIMM, vea la ilustración 3-15. Cuando inserte los DIMM, empiece siempre por DIMM0\_CHA. En la tabla 3-2 puede ver configuraciones válidas de la memoria.

**Ilustración 3-15. Ubicaciones de las ranuras para memoria**



- |    |           |    |           |
|----|-----------|----|-----------|
| 1  | DIMM0_CHC | 2  | DIMM1_CHC |
| 3  | DIMM0_CHB | 4  | DIMM1_CHB |
| 5  | DIMM0_CHA | 6  | DIMM1_CHA |
| 7  | DIMM1_CHA | 8  | DIMM0_CHA |
| 9  | DIMM1_CHB | 10 | DIMM0_CHB |
| 11 | DIMM1_CHC | 12 | DIMM0_CHC |

**Tabla 3-2. Configuraciones de los módulos de memoria**

	DIMM0	DIMM1	DIMM0	DIMM1	DIMM0	DIMM1
<b>Procesador 0</b>						
	<b>CH A</b>		<b>CH B</b>		<b>CH C</b>	
1	✓	–	–	–	–	–
4	✓	–	✓	–	–	–
6	✓	–	✓	–	✓	–
12	✓	✓	✓	✓	✓	✓
<b>Procesador 1</b>						
	<b>CH A</b>		<b>CH B</b>		<b>CH C</b>	
1	–	–	–	–	–	–
4	✓	–	✓	–	–	–
6	✓	–	✓	–	✓	–
12	✓	✓	✓	✓	✓	✓



**NOTA:** Los zócalos DIMM vacíos se indican con "–". Para obtener un rendimiento óptimo, todos los módulos de memoria instalados deben tener la misma velocidad y capacidad y deben ser del mismo fabricante.

## Extracción de módulos de memoria



**AVISO:** Los módulos de memoria permanecen calientes durante un tiempo tras apagar el sistema. Antes de manipularlos, deje transcurrir tiempo suficiente para que se enfrien. Sujete los módulos de memoria por los bordes de la tarjeta y evite tocar sus componentes.



**PRECAUCIÓN:** Muchas de las reparaciones sólo pueden realizarlas los técnicos de servicio autorizados. El usuario debe llevar a cabo únicamente las tareas de solución de problemas y las reparaciones sencillas autorizadas en la documentación del producto o indicadas por el personal de servicio y asistencia en línea o telefónica. La garantía no cubre los daños ocasionados por reparaciones que Dell no haya autorizado. Lea y siga las instrucciones de seguridad entregadas con el producto.


- 1 Apague el sistema, incluidos todos los periféricos conectados, y desconéctelo de la toma eléctrica.
- 2 Extraiga el conjunto de placa base. Consulte “Extracción del conjunto de placa base” en la página 74.
- 3 Extraiga la cubierta de refrigeración. Consulte “Extracción de la cubierta de refrigeración” en la página 75.
- 4 Localice los zócalos de módulo de memoria. Vea la ilustración 3-15.
- 5 Presione hacia abajo y hacia fuera los expulsores de cada extremo del zócalo hasta que el módulo de memoria se expulse del zócalo. Vea la ilustración 3-16.


Sujete los módulos de memoria únicamente por el borde de la tarjeta y asegúrese de no tocar la parte central del módulo.

- 6 Vuelva a colocar la cubierta de refrigeración. Consulte “Instalación de la cubierta de refrigeración” en la página 76.
- 7 Vuelva a colocar el conjunto de placa base. Consulte “Instalación del conjunto de placa base” en la página 75.

Vuelva a conectar el sistema a la toma eléctrica y enciéndalo junto con los periféricos que tenga conectados.

## Instalación de módulos de memoria


 **AVISO:** Los módulos de memoria permanecen calientes durante un tiempo tras apagar el sistema. Antes de manipularlos, deje transcurrir tiempo suficiente para que se enfríen. Sujete los módulos de memoria por los bordes de la tarjeta y evite tocar sus componentes.

 **PRECAUCIÓN:** Muchas de las reparaciones sólo pueden realizarlas los técnicos de servicio autorizados. El usuario debe llevar a cabo únicamente las tareas de solución de problemas y las reparaciones sencillas autorizadas en la documentación del producto o indicadas por el personal de servicio y asistencia en línea o telefónica. La garantía no cubre los daños ocasionados por reparaciones que Dell no haya autorizado. Lea y siga las instrucciones de seguridad entregadas con el producto.

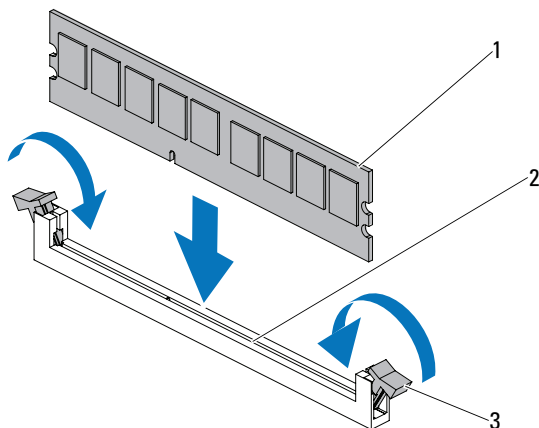
- 1 Apague el sistema, incluidos los periféricos conectados, y desconéctelo de la toma eléctrica.
- 2 Extraiga el conjunto de placa base. Consulte “Extracción del conjunto de placa base” en la página 74.



- 3 Extraiga la cubierta de refrigeración. Consulte “Extracción de la cubierta de refrigeración” en la página 75.
- 4 Localice los zócalos de módulo de memoria. Vea la ilustración 3-15.
- 5 Presione los expulsores del zócalo hacia abajo y hacia fuera, como se muestra en la ilustración 3-16, para que el módulo de memoria pueda insertarse en el zócalo.
- 6 Sujete los módulos de memoria únicamente por el borde de la tarjeta y asegúrese de no tocar la parte central del módulo.
- 7 Alinee el conector de borde del módulo de memoria con la guía de alineamiento del zócalo e inserte el módulo de memoria en el zócalo. Vea la ilustración 3-16.

 **NOTA:** El zócalo de módulo de memoria tiene una guía de alineamiento que permite instalar el módulo de memoria en el zócalo en una sola dirección.

**Ilustración 3-16. Inserción y extracción de un DIMM**



- |   |  |   |                             |
|---|--|---|-----------------------------|
| 1 | Módulo de memoria                            | 2 | Zócalo de módulo de memoria |
| 3 | Expulsor del zócalo de módulo de memoria (2) |   |                             |

- 8** Presione el módulo de memoria con los pulgares para fijarlo en el zócalo. Vea la ilustración 3-16.  
Cuando el módulo de memoria está encajado correctamente en el zócalo, los expulsores del zócalo están alineados con los expulsores de los otros zócalos que tienen instalados módulos de memoria.
- 9** Repita del paso 5 al paso 8 de este procedimiento para instalar los módulos de memoria restantes de las configuraciones aprobadas. Vea la tabla 3-2.
- 10** Vuelva a colocar la cubierta de refrigeración. Consulte “Instalación de la cubierta de refrigeración” en la página 76.
- 11** Vuelva a colocar el conjunto de placa base. Consulte “Instalación del conjunto de placa base” en la página 75.
- 12** Inicie el sistema, pulse <F2> para abrir el programa de configuración del sistema y compruebe el valor de System Memory (Memoria del sistema) en la pantalla principal del programa de configuración del sistema.  
El sistema debería haber cambiado ya el valor para reflejar la nueva memoria instalada.
- 13** Si el valor es incorrecto, es posible que uno o varios de los módulos de memoria no estén instalados correctamente. Repita del paso 2 al paso 12 de este procedimiento para asegurarse de que los módulos de memoria queden bien encajados en sus zócalos.

## Extensores de la placa mediadora

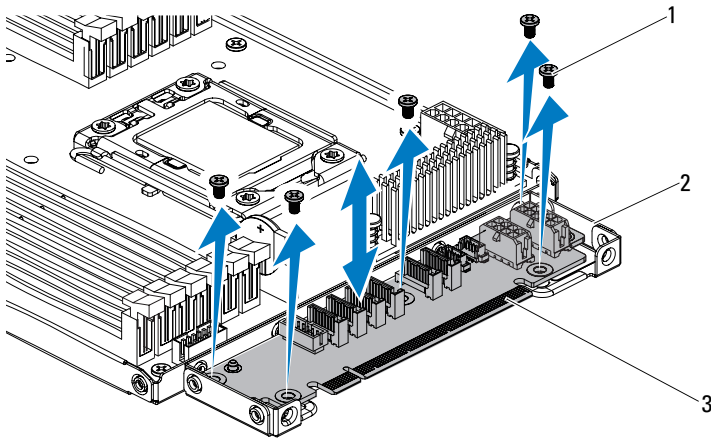


**PRECAUCIÓN:** Muchas de las reparaciones sólo pueden realizarlas los técnicos de servicio autorizados. El usuario debe llevar a cabo únicamente las tareas de solución de problemas y las reparaciones sencillas autorizadas en la documentación del producto o indicadas por el personal de servicio y asistencia en línea o telefónica. La garantía no cubre los daños ocasionados por reparaciones que Dell no haya autorizado. Lea y siga las instrucciones de seguridad entregadas con el producto.

### Extracción del extensor de la placa mediadora

- 1 Apague el sistema, incluidos los periféricos conectados, y desconéctelo de la toma eléctrica.
- 2 Extraiga el conjunto de placa base. Consulte “Extracción del conjunto de placa base” en la página 74.
- 3 Quite los cinco tornillos que fijan el extensor de la placa mediadora a la bandeja de este mismo extensor. Vea la ilustración 3-17.
- 4 Desconecte todos los cables del extensor de la placa mediadora. Vea la ilustración 5-9.
- 5 Levante el extensor de la placa mediadora para extraerlo de su bandeja. Vea la ilustración 3-17.

### Ilustración 3-17. Extracción e instalación del extensor de la placa mediadora



- 1 Tornillo (5)
- 2 Bandeja del extensor de la placa mediadora
- 3 Extensor de la placa mediadora

### Instalación del extensor de la placa mediadora


**PRECAUCIÓN:** Muchas de las reparaciones sólo pueden realizarlas los técnicos de servicio autorizados. El usuario debe llevar a cabo únicamente las tareas de solución de problemas y las reparaciones sencillas autorizadas en la documentación del producto o indicadas por el personal de servicio y asistencia en línea o telefónica. La garantía no cubre los daños ocasionados por reparaciones que Dell no haya autorizado. Lea y siga las instrucciones de seguridad entregadas con el producto.


- 1 Coloque el extensor de la placa mediadora en su bandeja.
- 2 Vuelva a colocar los cinco tornillos que fijan el extensor de la placa mediadora a la bandeja de este mismo extensor.
- 3 Conecte todos los cables al extensor de la placa mediadora. Vea la ilustración 5-9.

- 4 Vuelva a colocar el conjunto de placa base. Consulte “Instalación del conjunto de placa base” en la página 75.
- 5 Vuelva a conectar el sistema a la toma eléctrica y enciéndalo junto con los periféricos que tenga conectados.

## Batería del sistema

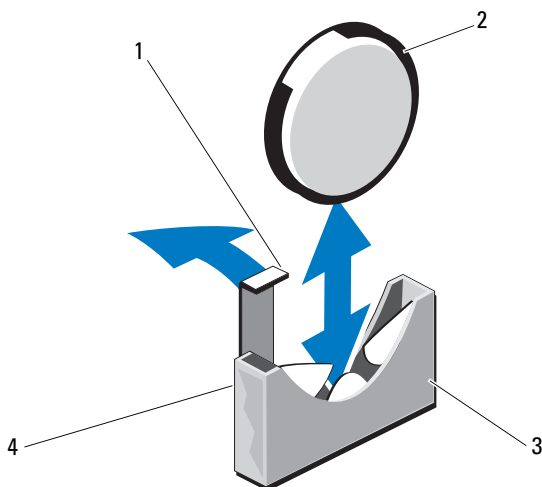
### Sustitución de la batería del sistema

 **AVISO:** Existe el peligro de que una batería nueva explote si no se instala correctamente. Sustituya la batería únicamente por una del mismo tipo o de un tipo equivalente recomendado por el fabricante. Consulte las instrucciones de seguridad para obtener información adicional.

 **PRECAUCIÓN:** Muchas de las reparaciones sólo pueden realizarlas los técnicos de servicio autorizados. El usuario debe llevar a cabo únicamente las tareas de solución de problemas y las reparaciones sencillas autorizadas en la documentación del producto o indicadas por el personal de servicio y asistencia en línea o telefónica. La garantía no cubre los daños ocasionados por reparaciones que Dell no haya autorizado. Lea y siga las instrucciones de seguridad entregadas con el producto.

- 1 Apague el sistema, incluidos todos los periféricos conectados, y desconéctelo de la toma eléctrica.
- 2 Extraiga el conjunto de placa base. Consulte “Extracción del conjunto de placa base” en la página 74.

### Ilustración 3-18. Sustitución de la batería del sistema



- |  |  |
|--|--|
| 1 Gancho de retención                      | 2 Batería del sistema                      |
| 3 Lado negativo del conector de la batería | 4 Lado positivo del conector de la batería |

**3** Localice el zócalo de la batería. Consulte “Conectores de la placa base” en la página 153.

**△ PRECAUCIÓN:** Para evitar daños en el conector de la batería, sujete firmemente el conector mientras instala o extrae una batería.

- 4** Tire suavemente del gancho de retención hacia el lado positivo del conector y levante la batería para extraerla del conector. Vea la ilustración 3-18.
- 5** Sujete la nueva batería con el signo “+” orientado hacia el gancho de fijación del conector de la batería. Vea la ilustración 3-18.
- 6** Tire suavemente del gancho de retención hacia el lado positivo del conector e inserte la batería en del conector hasta que el gancho de fijación se asiente en su lugar. Vea la ilustración 3-18.
- 7** Vuelva a colocar el conjunto de placa base. Consulte “Instalación del conjunto de placa base” en la página 75.

- 8 Vuelva a conectar el sistema a la toma eléctrica y enciéndalo junto con los periféricos que tenga conectados.
- 9 Abra el programa de configuración del sistema para confirmar que la batería funciona correctamente. Consulte “Uso del programa de configuración del sistema” en la página 41.
- 10 Especifique la hora y la fecha correctas en los campos **Date** (Fecha) y **Time** (Hora) del programa de configuración del sistema.
- 11 Salga del programa de configuración del sistema.

## Batería RAID (opcional)

### Extracción de la batería RAID



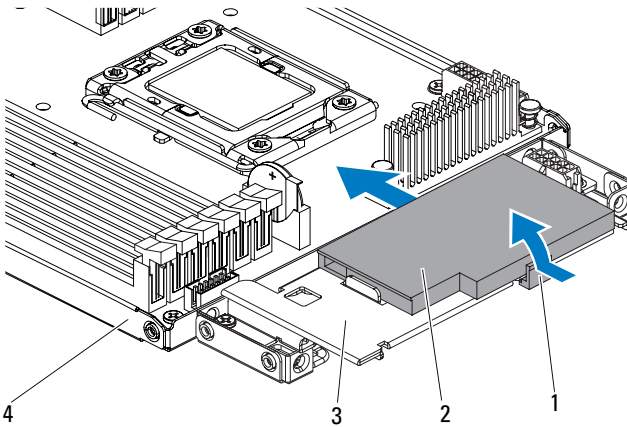
**PRECAUCIÓN:** Muchas de las reparaciones sólo pueden realizarlas los técnicos de servicio autorizados. El usuario debe llevar a cabo únicamente las tareas de solución de problemas y las reparaciones sencillas autorizadas en la documentación del producto o indicadas por el personal de servicio y asistencia en línea o telefónica. La garantía no cubre los daños ocasionados por reparaciones que Dell no haya autorizado. Lea y siga las instrucciones de seguridad entregadas con el producto.



**NOTA:** La información de esta sección sólo se aplica a los sistemas con la tarjeta controladora RAID opcional.

- 1 Apague el sistema, incluidos todos los periféricos conectados, y desconéctelo de la toma eléctrica.
- 2 Extraiga el conjunto de placa base. Consulte “Extracción del conjunto de placa base” en la página 74.
- 3 Para desconectar el cable de la batería RAID del conector de la tarjeta PERC, presione la lengüeta del conector del cable de la batería RAID y tire con cuidado del conector del cable para extraerlo del conector de la tarjeta PERC.
- 4 Presione el pestillo de la batería RAID y levante la batería RAID para extraerla del portabatería. Vea la ilustración 3-19.
- 5 Deslice y extraiga la batería RAID del portabatería RAID. Vea la ilustración 3-19.

### Ilustración 3-19. Extracción e instalación de la batería RAID



- |   |                             |   |                        |
|---|-----------------------------|---|------------------------|
| 1 | Pestillo de la batería RAID | 2 | Batería RAID           |
| 3 | Portabatería RAID           | 4 | Conjunto de placa base |

### Instalación de la batería RAID

- 1 Introduzca la batería RAID en su portaunderidades hasta que el pestillo de la batería RAID encaje en su sitio. Vea la ilustración 3-19.
- 2 Conecte el cable de la batería RAID al conector de la tarjeta PERC.
- 3 Vuelva a colocar el conjunto de placa base. Consulte “Instalación del conjunto de placa base” en la página 75.
- 4 Vuelva a conectar el sistema a la toma eléctrica y enciéndalo junto con los periféricos que tenga conectados.



## Extracción del portabatería RAID



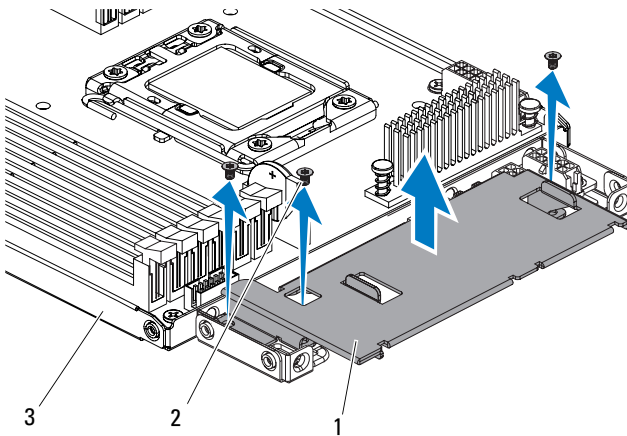
**PRECAUCIÓN:** Muchas de las reparaciones sólo pueden realizarlas los técnicos de servicio autorizados. El usuario debe llevar a cabo únicamente las tareas de solución de problemas y las reparaciones sencillas autorizadas en la documentación del producto o indicadas por el personal de servicio y asistencia en línea o telefónica. La garantía no cubre los daños ocasionados por reparaciones que Dell no haya autorizado. Lea y siga las instrucciones de seguridad entregadas con el producto.



**NOTA:** La información de esta sección sólo se aplica a los sistemas con la tarjeta controladora RAID opcional.

- 1 Apague el sistema, incluidos todos los periféricos conectados, y desconéctelo de la toma eléctrica.
- 2 Extraiga el conjunto de placa base. Consulte “Extracción del conjunto de placa base” en la página 74.
- 3 Extraiga la batería RAID. Consulte “Extracción de la batería RAID” en la página 103.
- 4 Quite los tres tornillos que fijan el portabatería RAID al extensor de la placa mediadora. Vea la ilustración 3-20.
- 5 Vuelva a colocar el conjunto de placa base. Consulte “Instalación del conjunto de placa base” en la página 75.
- 6 Vuelva a conectar el sistema a la toma eléctrica y enciéndalo junto con los periféricos que tenga conectados.

### Ilustración 3-20. Extracción e instalación del portabatería RAID




- 1 Portabatería RAID
- 2 Tornillos (3)
- 3 Conjunto de placa base

### Instalación del portabatería RAID

- 1 Coloque el portabatería RAID donde corresponde en el extensor de la placa mediadora. Vea la ilustración 3-20.
- 2 Vuelva a colocar los tornillos que fijan el portabatería RAID al extensor de la placa mediadora. Vea la ilustración 3-20.
- 3 Instale la batería RAID en el portabatería. Consulte “Instalación de la batería RAID” en la página 104.
- 4 Vuelva a colocar el conjunto de placa base. Consulte “Instalación del conjunto de placa base” en la página 75.
- 5 Vuelva a conectar el sistema a la toma eléctrica y enciéndalo junto con los periféricos que tenga conectados.

# Placa base

## Extracción de una placa base

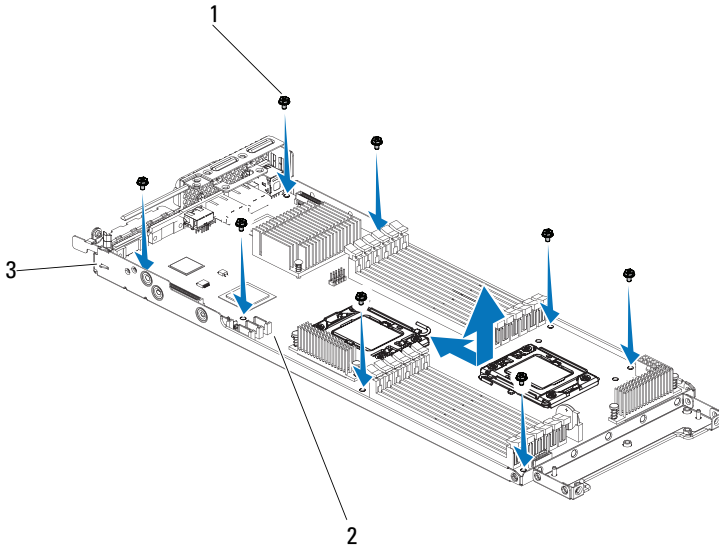
 **PRECAUCIÓN:** Muchas de las reparaciones sólo pueden realizarlas los técnicos de servicio autorizados. El usuario debe llevar a cabo únicamente las tareas de solución de problemas y las reparaciones sencillas autorizadas en la documentación del producto o indicadas por el personal de servicio y asistencia en línea o telefónica. La garantía no cubre los daños ocasionados por reparaciones que Dell no haya autorizado. Lea y siga las instrucciones de seguridad entregadas con el producto.

- 1 Apague el sistema y los periféricos conectados y desconecte el sistema de la toma eléctrica.
- 2 Extraiga el conjunto de placa base. Consulte “Extracción del conjunto de placa base” en la página 74.
- 3 Extraiga la cubierta de refrigeración. Consulte “Extracción de la cubierta de refrigeración” en la página 75.
- 4 Extraiga el dissipador de calor. Consulte “Extracción del dissipador de calor” en la página 77.
- 5 Extraiga el conjunto de tarjeta de expansión. Consulte “Extracción de la tarjeta de expansión” en la página 83.
- 6 Si están instaladas, extraiga la tarjeta intermedia SAS o la tarjeta intermedia Infiniband. Consulte “Extracción de la tarjeta intermedia SAS” en la página 89 o “Extracción de la tarjeta intermedia Infiniband” en la página 91.
- 7 Desconecte los cables de alimentación y de la unidad de disco duro de la placa base.
- 8 Quite los ocho tornillos y deslice la placa base. Vea la ilustración 3-21.

 **PRECAUCIÓN:** No levante la placa base por un módulo de memoria, procesador u otro componente.

- 9 Sujete la placa base por los bordes y levántela para extraerla del conjunto de placa base. Vea la ilustración 3-21.

### Ilustración 3-21. Extracción e instalación de la placa base



- 1 Tornillo (8)
- 2 Placa base
- 3 Conjunto de placa base

### Instalación de una placa base

- 1 Desembale la nueva placa base.
- 2 Sujetando la placa base por los bordes, insértela en el conjunto de placa base.
- 3 Vuelva a colocar los ocho tornillos para fijar la placa base al conjunto de placa base.
- 4 Transfiera los procesadores a la nueva placa base. Consulte “Extracción de un procesador” en la página 80 e “Instalación de un procesador” en la página 81.
- 5 Extraiga los módulos de memoria y transfíralos a las mismas ubicaciones de la nueva placa. Consulte “Extensores de la placa mediadora” en la página 99 e “Instalación de módulos de memoria” en la página 96.

- 6 Vuelva a colocar la cubierta de refrigeración (consulte “Instalación de la cubierta de refrigeración” en la página 76).
- 7 Conecte los cables de alimentación y de la unidad de disco duro a la placa base.
- 8 Si procede, instale la tarjeta intermedia SAS o la tarjeta intermedia Infiniband. Consulte “Instalación de la tarjeta intermedia SAS” en la página 90 o “Instalación de la tarjeta intermedia Infiniband” en la página 92.
- 9 Instale el conjunto de tarjeta de expansión. Consulte “Instalación de la tarjeta de expansión” en la página 86.
- 10 Vuelva a colocar el conjunto de placa base. Consulte “Instalación del conjunto de placa base” en la página 75.
- 11 Vuelva a conectar el sistema a la toma eléctrica y enciéndalo junto con los periféricos que tenga conectados.

## Apertura y cierre del sistema



**AVISO:** Siempre que necesite levantar el sistema, pida la ayuda de otros. Con el fin de evitar lesiones personales, no intente mover el sistema usted solo.



**PRECAUCIÓN:** Este sistema debe utilizarse siempre con la cubierta instalada para garantizar una refrigeración adecuada.

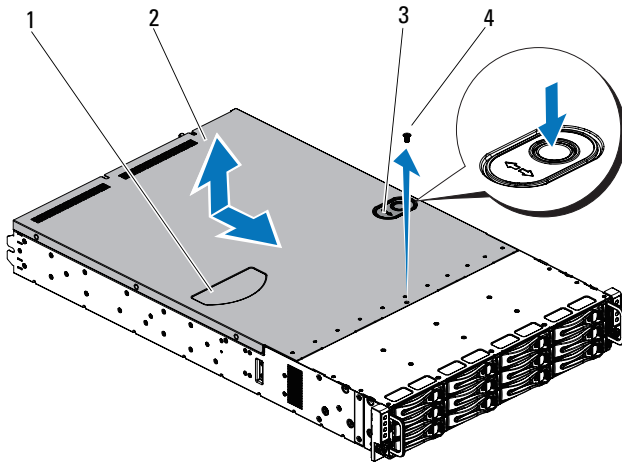


**PRECAUCIÓN:** Muchas de las reparaciones sólo pueden realizarlas los técnicos de servicio autorizados. El usuario debe llevar a cabo únicamente las tareas de solución de problemas y las reparaciones sencillas autorizadas en la documentación del producto o indicadas por el personal de servicio y asistencia en línea o telefónica. La garantía no cubre los daños ocasionados por reparaciones que Dell no haya autorizado. Lea y siga las instrucciones de seguridad entregadas con el producto.

## Apertura del sistema

- 1 Apague el sistema, incluidos todos los periféricos conectados, y desconéctelo de la toma eléctrica.
- 2 Quite el tornillo de fijación de la cubierta del sistema. Vea la ilustración 3-22.
- 3 Presione el cierre del pestillo de liberación de la cubierta. Vea la ilustración 3-22.
- 4 Sujete la cubierta por ambos lados con su palma en la superficie antideslizante y extraiga la cubierta del sistema. Vea la ilustración 3-22.

**Ilustración 3-22. Apertura y cierre del sistema**



- |   |   |   |                      |
|---|---|---|----------------------|
| 1 | Superficie antideslizante                           | 2 | Cubierta del sistema |
| 3 | Cerradura del pestillo de liberación de la cubierta | 4 | Tornillo de fijación |

## Cierre del sistema

- 1 Coloque la cubierta en el chasis y deslícela hacia la parte frontal del chasis hasta que se asiente en su lugar. Vea la ilustración 3-22.
- 2 Fije la cubierta utilizando el tornillo de fijación. Vea la ilustración 3-22.

## Ventiladores de refrigeración

### Extracción de un ventilador de refrigeración



**AVISO:** No intente utilizar el sistema sin los ventiladores de refrigeración.



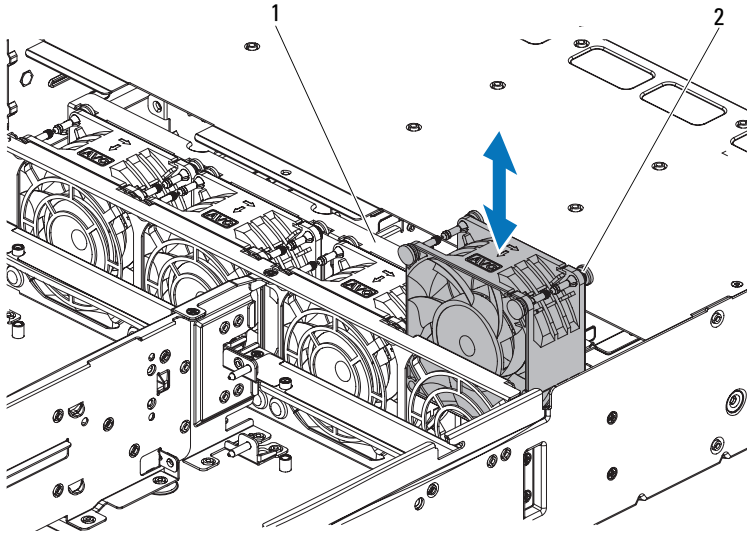
**AVISO:** El ventilador de refrigeración puede seguir girando durante un tiempo tras apagar el sistema. Antes de extraerlo del sistema, deje transcurrir tiempo suficiente para que las aspas dejen de girar.



**PRECAUCIÓN:** Muchas de las reparaciones sólo pueden realizarlas los técnicos de servicio autorizados. El usuario debe llevar a cabo únicamente las tareas de solución de problemas y las reparaciones sencillas autorizadas en la documentación del producto o indicadas por el personal de servicio y asistencia en línea o telefónica. La garantía no cubre los daños ocasionados por reparaciones que Dell no haya autorizado. Lea y siga las instrucciones de seguridad entregadas con el producto.

- 1 Apague el sistema, incluidos los periféricos conectados, y desconéctelo de la toma eléctrica.
- 2 Abra el sistema. Consulte “Apertura del sistema” en la página 110.
- 3 Desconecte el cable de alimentación del ventilador de la tarjeta controladora del ventilador.  
  
Fíjese en la disposición de los cables debajo de las lengüetas del chasis cuando los extraiga del sistema. Deberá colocar estos cables correctamente cuando los vuelva a conectar a fin de evitar que queden pinzados o doblados.
- 4 Extraiga el ventilador de la canastilla para ventilador.

### Ilustración 3-23. Extracción e instalación de un ventilador de refrigeración



1 Canastilla para ventilador de refrigeración

2 Ventilador de refrigeración (4)

### Instalación de un ventilador de refrigeración

**⚠ PRECAUCIÓN:** Muchas de las reparaciones sólo pueden realizarlas los técnicos de servicio autorizados. El usuario debe llevar a cabo únicamente las tareas de solución de problemas y las reparaciones sencillas autorizadas en la documentación del producto o indicadas por el personal de servicio y asistencia en línea o telefónica. La garantía no cubre los daños ocasionados por reparaciones que Dell no haya autorizado. Lea y siga las instrucciones de seguridad entregadas con el producto.

- 1 Alinee el ventilador de refrigeración e insértelo en la canastilla para ventilador hasta que quede asentada firmemente. Vea la ilustración 3-23.

**🔪 NOTA:** Las aspas del ventilador deben estar orientadas hacia el panel frontal del sistema.



- 2 Conecte el cable de alimentación del ventilador al conector de la tarjeta controladora del ventilador.  
Deberá colocar estos cables correctamente a través de las lengüetas del chasis a fin de evitar que queden pinzados o doblados.
- 3 Cierre el sistema. Consulte “Cierre del sistema” en la página 111.
- 4 Vuelva a conectar el sistema a la toma eléctrica y enciéndalo junto con los periféricos que tenga conectados.

## Placas de distribución de alimentación

### Extracción de una placa de distribución de alimentación




**PRECAUCIÓN:** Muchas de las reparaciones sólo pueden realizarlas los técnicos de servicio autorizados. El usuario debe llevar a cabo únicamente las tareas de solución de problemas y las reparaciones sencillas autorizadas en la documentación del producto o indicadas por el personal de servicio y asistencia en línea o telefónica. La garantía no cubre los daños ocasionados por reparaciones que Dell no haya autorizado. Lea y siga las instrucciones de seguridad entregadas con el producto.



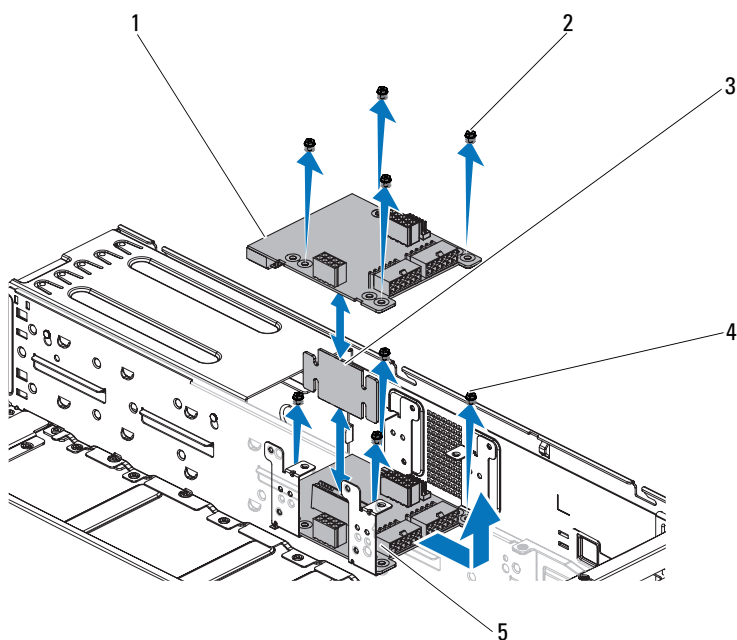
**NOTA:** Este sistema tiene dos placas de distribución de alimentación. El procedimiento para extraer e instalar ambas placas de distribución de alimentación es similar. Para acceder a la segunda placa de distribución de alimentación en la parte inferior, extraiga la placa de distribución de la parte superior.

- 1 Apague el sistema, incluidos los periféricos conectados, y desconéctelo de la toma eléctrica.
- 2 Abra el sistema. Consulte “Apertura del sistema” en la página 110.
- 3 Extraiga la fuente de alimentación. Consulte “Extracción de una fuente de alimentación” en la página 72.
- 4 Desconecte todos los cables de la primera placa de distribución de alimentación. Vea la ilustración 5-13.  
Fíjese en la disposición de los cables debajo de las lengüetas del chasis cuando los extraiga del sistema. Deberá colocar estos cables correctamente cuando los vuelva a conectar a fin de evitar que queden pinzados o doblados.

- 5 Quite los tornillos que fijan la primera placa de distribución de alimentación al sistema. Vea la ilustración 3-24.
- 6 Levante la placa de distribución de alimentación para extraerla del sistema. Vea la ilustración 3-24.


 **NOTA:** Para extraer la segunda placa de distribución de alimentación situada debajo de la primera, extraiga el conector de la placa de distribución de alimentación y extraiga la placa en ángulo recto antes de levantarla.


**Ilustración 3-24. Extracción e instalación de la placa de distribución de alimentación**




- |   |  |   |              |
|---|--|---|--------------|
| 1 | Primera placa de distribución de alimentación        | 2 | Tornillo (4) |
| 3 | Conector de la placa de distribución de alimentación | 4 | Tornillo (4) |
| 5 | Segunda placa de distribución de alimentación        |   |              |

## Instalación de una placa de distribución de alimentación

 **PRECAUCIÓN:** Muchas de las reparaciones sólo pueden realizarlas los técnicos de servicio autorizados. El usuario debe llevar a cabo únicamente las tareas de solución de problemas y las reparaciones sencillas autorizadas en la documentación del producto o indicadas por el personal de servicio y asistencia en línea o telefónica. La garantía no cubre los daños ocasionados por reparaciones que Dell no haya autorizado. Lea y siga las instrucciones de seguridad entregadas con el producto.

 **PRECAUCIÓN:** Si se ha extraído, debe volver a colocar la segunda placa de distribución de alimentación en la parte inferior y el conector de la placa antes de volver a instalar la primera placa de distribución en la parte superior.

- 1 Si se ha extraído, coloque primero la segunda placa de distribución de alimentación en el sistema. Vea la ilustración 3-24. De lo contrario, vaya al paso 5.

 **NOTA:** Para instalar la segunda placa de distribución de alimentación situada debajo de la primera, coloque la placa en ángulo recto durante la instalación.

- 2 Vuelva a colocar los tornillos que fijan la segunda placa de distribución de alimentación al sistema. Vea la ilustración 3-24.
- 3 Vuelva a colocar el conector de la placa de distribución de alimentación. Vea la ilustración 3-24.
- 4 Conecte todos los cables a la segunda placa de distribución de alimentación. Vea la ilustración 5-13.  
Deberá colocar estos cables correctamente a través de las lengüetas del chasis a fin de evitar que queden pinzados o doblados.
- 5 Vuelva a colocar los tornillos que fijan la primera placa de distribución de alimentación al sistema. Vea la ilustración 3-24.
- 6 Conecte todos los cables a la primera placa de distribución de alimentación. Vea la ilustración 5-13.

Deberá colocar estos cables correctamente a través de las lengüetas del chasis a fin de evitar que queden pinzados o doblados.

- 7 Vuelva a colocar la fuente de alimentación. Consulte “Instalación de una fuente de alimentación” en la página 73.
- 8 Cierre el sistema. Consulte “Cierre del sistema” en la página 111.
- 9 Vuelva a conectar el sistema a la toma eléctrica y enciéndalo junto con los periféricos que tenga conectados.

## Tarjeta controladora del ventilador

### Extracción de la tarjeta controladora del ventilador



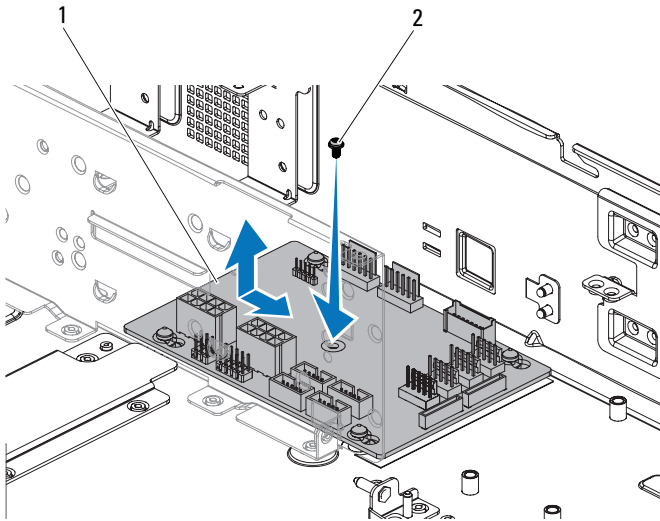
**PRECAUCIÓN:** Muchas de las reparaciones sólo pueden realizarlas los técnicos de servicio autorizados. El usuario debe llevar a cabo únicamente las tareas de solución de problemas y las reparaciones sencillas autorizadas en la documentación del producto o indicadas por el personal de servicio y asistencia en línea o telefónica. La garantía no cubre los daños ocasionados por reparaciones que Dell no haya autorizado. Lea y siga las instrucciones de seguridad entregadas con el producto.

- 1 Apague el sistema, incluidos los periféricos conectados, y desconéctelo de la toma eléctrica.
- 2 Abra el sistema. Consulte “Apertura del sistema” en la página 110.
- 3 Extraiga las placas de distribución de alimentación. Consulte “Extracción de una placa de distribución de alimentación” en la página 113.
- 4 Desconecte todos los cables de la tarjeta controladora del ventilador. Vea la ilustración 5-12.

Fíjese en la disposición de los cables debajo de las lengüetas del chasis cuando los extraiga del sistema. Deberá colocar estos cables correctamente cuando los vuelva a conectar a fin de evitar que queden pinzados o doblados.

- 5 Quite el tornillo que fija la tarjeta controladora del ventilador al chasis. Vea la ilustración 3-25.
- 6 Deslice y levante la tarjeta controladora del ventilador para extraerla del chasis. Vea la ilustración 3-25.

### Ilustración 3-25. Extracción e instalación de la tarjeta controladora del ventilador



- 1 Tarjeta controladora del ventilador      2 Tornillo

### Instalación de la tarjeta controladora del ventilador


**⚠ PRECAUCIÓN:** Muchas de las reparaciones sólo pueden realizarlas los técnicos de servicio autorizados. El usuario debe llevar a cabo únicamente las tareas de solución de problemas y las reparaciones sencillas autorizadas en la documentación del producto o indicadas por el personal de servicio y asistencia en línea o telefónica. La garantía no cubre los daños ocasionados por reparaciones que Dell no haya autorizado. Lea y siga las instrucciones de seguridad entregadas con el producto.

- 1 Coloque la tarjeta controladora del ventilador en el chasis y deslícela hasta que encaje en su sitio. Vea la ilustración 3-25.
- 2 Vuelva a colocar el tornillo que fija la tarjeta controladora del ventilador al chasis. Vea la ilustración 3-25.

- 3 Conecte todos los cables a la tarjeta controladora del ventilador. Vea la ilustración 5-12.  
Deberá colocar estos cables correctamente a través de las lengüetas del chasis a fin de evitar que queden pinzados o doblados.
- 4 Vuelva a colocar las placas de distribución de alimentación. Consulte “Instalación de una placa de distribución de alimentación” en la página 115.
- 5 Cierre el sistema. Consulte “Cierre del sistema” en la página 111.
- 6 Vuelva a conectar el sistema a la toma eléctrica y enciéndalo junto con los periféricos que tenga conectados.

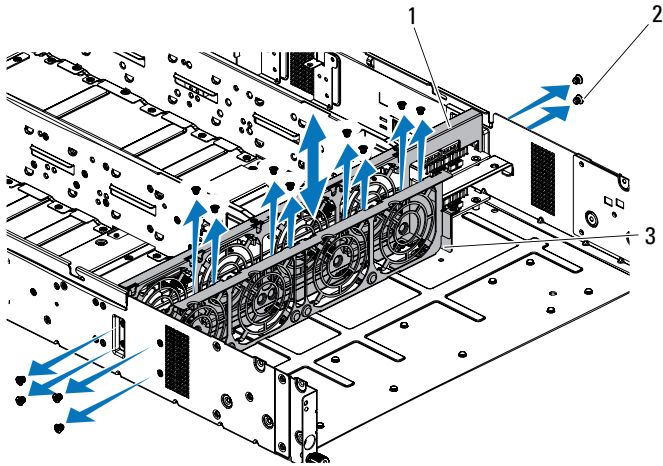
## Planos medios

### Extracción de planos medios

 **PRECAUCIÓN:** Muchas de las reparaciones sólo pueden realizarlas los técnicos de servicio autorizados. El usuario debe llevar a cabo únicamente las tareas de solución de problemas y las reparaciones sencillas autorizadas en la documentación del producto o indicadas por el personal de servicio y asistencia en línea o telefónica. La garantía no cubre los daños ocasionados por reparaciones que Dell no haya autorizado. Lea y siga las instrucciones de seguridad entregadas con el producto.

- 1 Apague el sistema, incluidos los periféricos conectados, y desconéctelo de la toma eléctrica.
- 2 Abra el sistema. Consulte “Apertura del sistema” en la página 110.
- 3 Extraiga los conjuntos de placa base. Consulte “Extracción del conjunto de placa base” en la página 74.
- 4 Extraiga los ventiladores de refrigeración. Consulte “Extracción de un ventilador de refrigeración” en la página 111.
- 5 Quite los tornillos que fijan los soportes del ventilador de refrigeración al chasis. Vea la ilustración 3-26.
- 6 Levante los soportes del ventilador de refrigeración para extraerlos del chasis. Vea la ilustración 3-26.

**Ilustración 3-26. Extracción e instalación de los soportes del ventilador de refrigeración**

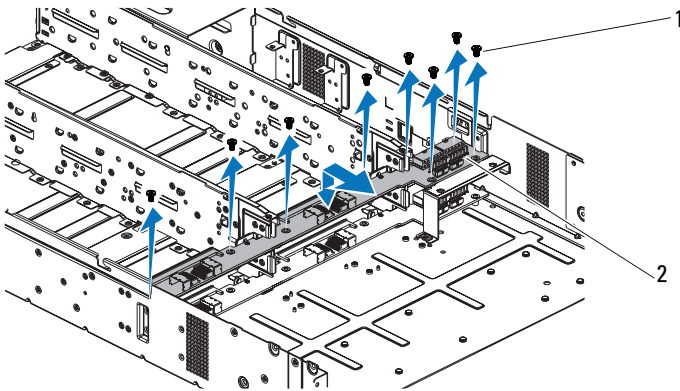


- 1 Soporte del ventilador de refrigeración (largo)
- 3 Soporte del ventilador de refrigeración (corto)

- 2 Tornillo (14)

- 7 Quite los tornillos que fijan el plano medio superior al soporte del plano medio. Vea la ilustración 3-27.
- 8 Desconecte todos los cables del plano medio superior. Vea la ilustración 5-9.  
Fíjese en la disposición de los cables debajo de las lengüetas del chasis cuando los extraiga del sistema. Deberá colocar estos cables correctamente cuando los vuelva a conectar a fin de evitar que queden pinzados o doblados.
- 9 Levante el plano medio superior para extraerlo. Vea la ilustración 3-27.

**Ilustración 3-27. Extracción e instalación del plano medio superior**



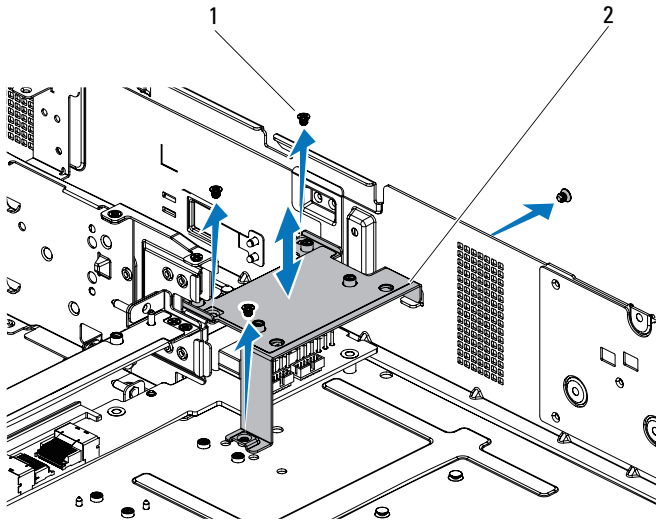
1 Tornillo (9)

2 Plano medio superior

- 10** Quite los tornillos que fijan el soporte de la escuadra del soporte del plano medio al chasis. Vea la ilustración 3-28.
- 11** Levante la escuadra del soporte del plano medio para extraerla del chasis. Vea la ilustración 3-28.



**Ilustración 3-28. Extracción e instalación de la escuadra del soporte del plano medio**

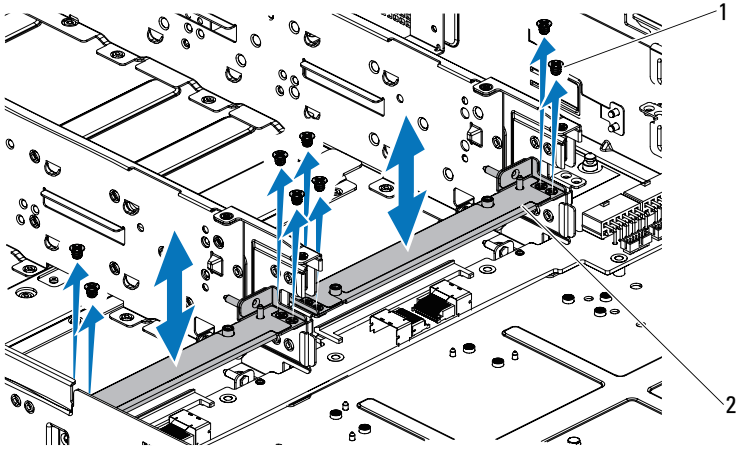


1 Tornillo (4)

2 Escuadra del soporte del plano medio

- 12** Quite los tornillos que fijan el soporte del plano medio al chasis. Vea la ilustración 3-29.
- 13** Levante el soporte del plano medio para extraerlo del chasis. Vea la ilustración 3-29.

### Ilustración 3-29. Extracción e instalación del soporte del plano medio



1 Tornillo (8)

2 Soporte del plano medio

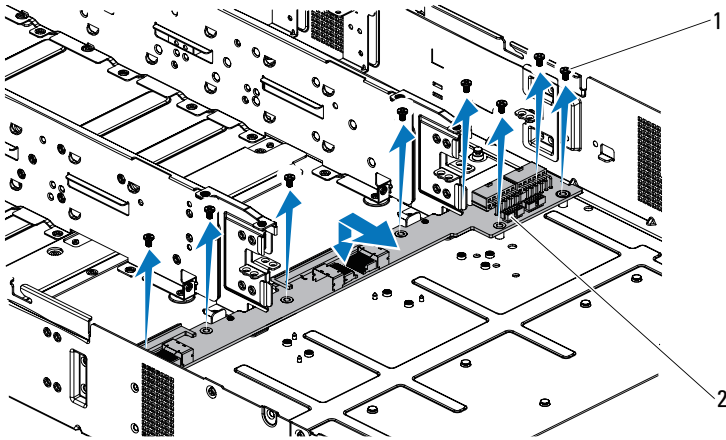
**14** Quite los tornillos que fijan el plano medio inferior al chasis. Vea la ilustración 3-30.

**15** Desconecte todos los cables del plano medio inferior. Vea la ilustración 5-9.

Fíjese en la disposición de los cables debajo de las lengüetas del chasis cuando los extraiga del sistema. Deberá colocar estos cables correctamente cuando los vuelva a conectar a fin de evitar que queden pinzados o doblados.

**16** Levante el plano medio inferior para extraerlo del chasis. Vea la ilustración 3-30.

### Ilustración 3-30. Extracción e instalación del plano medio inferior



1 Tornillo (8)

2 Plano medio inferior

### Instalación de los planos medios

**△ PRECAUCIÓN:** Muchas de las reparaciones sólo pueden realizarlas los técnicos de servicio autorizados. El usuario debe llevar a cabo únicamente las tareas de solución de problemas y las reparaciones sencillas autorizadas en la documentación del producto o indicadas por el personal de servicio y asistencia en línea o telefónica. La garantía no cubre los daños ocasionados por reparaciones que Dell no haya autorizado. Lea y siga las instrucciones de seguridad entregadas con el producto.

- 1 Coloque el plano medio inferior en el chasis. Vea la ilustración 3-30.
- 2 Vuelva a colocar los tornillos que fijan el plano medio inferior al chasis. Vea la ilustración 3-30.
- 3 Conecte todos los cables al plano medio inferior. Vea la ilustración 5-9. Deberá colocar estos cables correctamente a través de las lengüetas del chasis a fin de evitar que queden pinzados o doblados.

- 4** Coloque el soporte del plano medio en el chasis. Vea la ilustración 3-29.
- 5** Vuelva a colocar los tornillos que fijan el soporte del plano medio al chasis. Vea la ilustración 3-29.
- 6** Coloque la escuadra del soporte del plano medio en el chasis. Vea la ilustración 3-28.
- 7** Vuelva a colocar los tornillos que fijan la escuadra del soporte del plano medio al chasis. Vea la ilustración 3-28.
- 8** Coloque el plano medio superior en el soporte del plano medio. Vea la ilustración 3-27.
- 9** Vuelva a colocar los tornillos que fijan el plano medio al soporte del plano medio. Vea la ilustración 3-27.
- 10** Conecte todos los cables al plano medio superior. Vea la ilustración 5-9. Deberá colocar estos cables correctamente a través de las lengüetas del chasis a fin de evitar que queden pinzados o doblados.
- 11** Coloque el soporte del ventilador en el chasis. Vea la ilustración 3-26.
- 12** Vuelva a colocar los tornillos que fijan el soporte del ventilador al chasis. Vea la ilustración 3-26.
- 13** Vuelva a colocar los ventiladores de refrigeración. Consulte “Instalación de un ventilador de refrigeración” en la página 112.
- 14** Vuelva a colocar los conjuntos de placa base. Consulte “Instalación del conjunto de placa base” en la página 75.
- 15** Cierre el sistema (consulte “Cierre del sistema” en la página 111).
- 16** Vuelva a conectar el sistema a la toma eléctrica y enciéndalo junto con los periféricos que tenga conectados.

## Planos posteriores



**NOTA:** A continuación se presenta el procedimiento de sustitución de un plano posterior SAS y SATA2 en sistemas con unidades de disco duro de 3,5 pulgadas. El procedimiento de sustitución del plano posterior SAS y SATA2 en sistemas con unidades de disco duro de 2,5 pulgadas es similar al de 3,5 pulgadas.

### Extracción del plano posterior



**PRECAUCIÓN:** Muchas de las reparaciones sólo pueden realizarlas los técnicos de servicio autorizados. El usuario debe llevar a cabo únicamente las tareas de solución de problemas y las reparaciones sencillas autorizadas en la documentación del producto o indicadas por el personal de servicio y asistencia en línea o telefónica. La garantía no cubre los daños ocasionados por reparaciones que Dell no haya autorizado. Lea y siga las instrucciones de seguridad entregadas con el producto.

- 1 Apague el sistema, incluidos los periféricos conectados, y desconéctelo de la toma eléctrica.
- 2 Extraiga todas las unidades de disco duro. Consulte “Extracción del portaunidades de disco duro” en la página 67.
- 3 Abra el sistema. Consulte “Apertura del sistema” en la página 110.



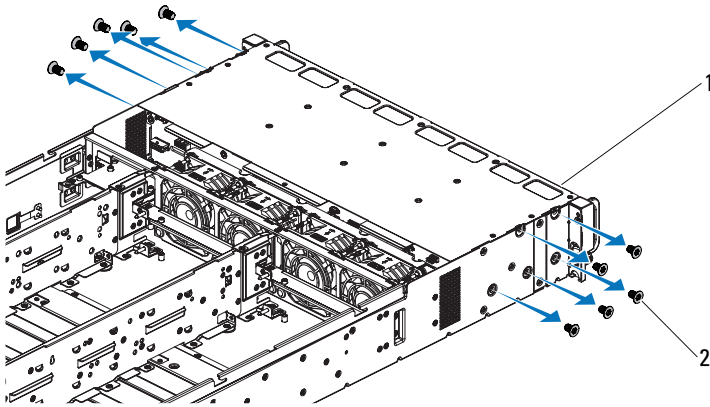
**PRECAUCIÓN:** Para evitar daños en las unidades y el plano posterior, debe extraer las unidades de disco duro del sistema antes de extraer el plano posterior.



**PRECAUCIÓN:** Anote el número de cada unidad de disco duro y etiquételas temporalmente antes de extraerlas, de forma que pueda volver a colocarlas en las mismas ubicaciones.

- 4 Quite los tornillos que fijan la canastilla para unidades de disco duro al chasis. Vea la ilustración 3-31.

### Ilustración 3-31. Extracción e instalación del plano posterior



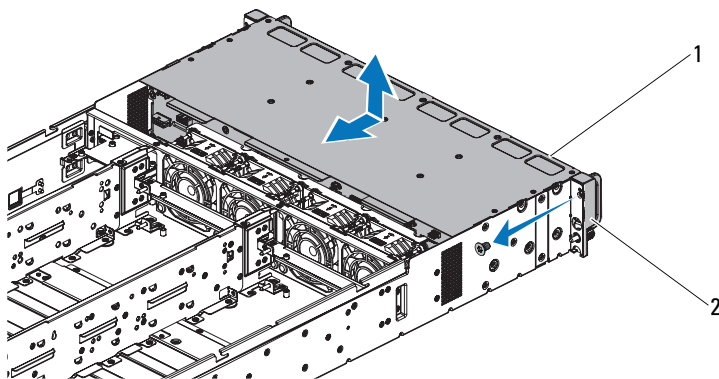
- 1 Canastilla para unidades de disco duro      2 Tornillo (10)

- 5** Quite los tornillos que fijan los conjuntos de panel frontal al chasis. Vea la ilustración 3-32.
- 6** Desconecte todos los cables del plano posterior. Vea la ilustración 5-3 para las unidades de disco duro de 3,5 pulgadas, y la ilustración 5-6 para las de 2,5 pulgadas.

Fíjese en la disposición de los cables debajo de las lengüetas del chasis cuando los extraiga del sistema. Deberá colocar estos cables correctamente cuando los vuelva a conectar a fin de evitar que queden pinzados o doblados.

- 7 Desconecte los cables del panel frontal de la tarjeta controladora del ventilador. Vea la ilustración 5-12.  
Fíjese en la disposición de los cables debajo de las lengüetas del chasis cuando los extraiga del sistema. Deberá colocar estos cables correctamente cuando los vuelva a conectar a fin de evitar que queden pinzados o doblados.
- 8 Extraiga la canastilla para unidades de disco duro del chasis. Vea la ilustración 3-32.

**Ilustración 3-32. Extracción e instalación de la canastilla para unidades de disco duro**

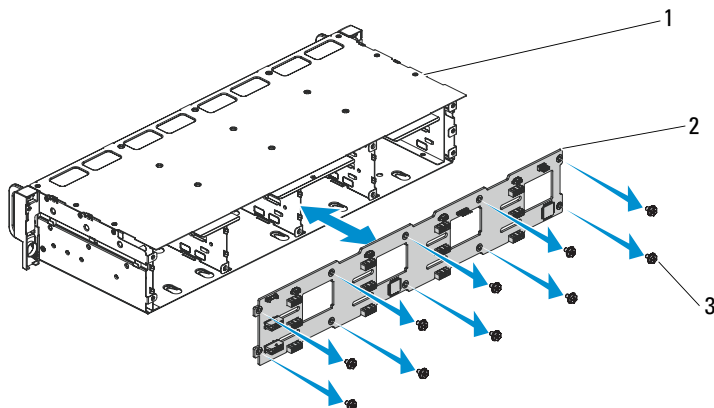


1 Canastilla para unidades de disco duro

2 Conjunto de panel frontal (2)

- 9 Quite los tornillos que fijan el plano posterior a la canastilla para unidades de disco duro. Vea la ilustración 3-33.
- 10 Extraiga el plano posterior de la canastilla para unidades de disco duro. Vea la ilustración 3-33.

### Ilustración 3-33. Extracción e instalación del plano posterior de la canastilla para unidades de disco duro



- 1 Canastilla para unidades de disco duro
- 2 Plano posterior
- 3 Tornillos (10)

### Instalación del plano posterior

**PRECAUCIÓN:** Muchas de las reparaciones sólo pueden realizarlas los técnicos de servicio autorizados. El usuario debe llevar a cabo únicamente las tareas de solución de problemas y las reparaciones sencillas autorizadas en la documentación del producto o indicadas por el personal de servicio y asistencia en línea o telefónica. La garantía no cubre los daños ocasionados por reparaciones que Dell no haya autorizado. Lea y siga las instrucciones de seguridad entregadas con el producto.

- 1 Instale el plano posterior en la canastilla para unidades de disco duro. Vea la ilustración 3-33.
- 2 Vuelva a colocar los tornillos que fijan el plano posterior a la canastilla para unidades de disco duro. Vea la ilustración 3-33.
- 3 Vuelva a colocar la canastilla para unidades de disco duro en el chasis. Vea la ilustración 3-32.
- 4 Vuelva a colocar los tornillos que fijan los conjuntos de panel frontal al chasis. Vea la ilustración 3-32.



- 5 Conecte todos los cables al plano posterior. Vea la ilustración 5-3 para las unidades de disco duro de 3,5 pulgadas, y la ilustración 5-6 para las de 2,5 pulgadas.  
Deberá colocar estos cables correctamente a través de las lengüetas del chasis a fin de evitar que queden pinzados o doblados.
- 6 Conecte los cables del panel frontal a la tarjeta controladora del ventilador. Vea la ilustración 5-12.  
Deberá colocar estos cables correctamente a través de las lengüetas del chasis a fin de evitar que queden pinzados o doblados.
- 7 Vuelva a colocar los tornillos que fijan la canastilla para unidades de disco duro. Vea la ilustración 3-31.
- 8 Cierre el sistema (consulte “Cierre del sistema” en la página 111).
- 9 Vuelva a colocar las unidades de disco duro. Consulte “Instalación de una unidad de disco duro en un portaunidades de disco duro” en la página 70.
- 10 Vuelva a conectar el sistema a la toma eléctrica y enciéndalo junto con los periféricos que tenga conectados.

## Paneles frontales

### Extracción del panel frontal

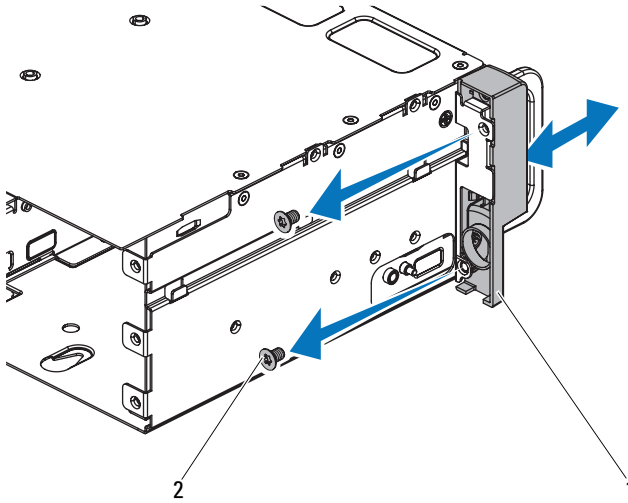


**PRECAUCIÓN: Muchas de las reparaciones sólo pueden realizarlas los técnicos de servicio autorizados. El usuario debe llevar a cabo únicamente las tareas de solución de problemas y las reparaciones sencillas autorizadas en la documentación del producto o indicadas por el personal de servicio y asistencia en línea o telefónica. La garantía no cubre los daños ocasionados por reparaciones que Dell no haya autorizado. Lea y siga las instrucciones de seguridad entregadas con el producto.**

- 1 Apague el sistema, incluidos todos los periféricos conectados, y desconéctelo de la toma eléctrica.
- 2 Extraiga todas las unidades de disco duro. Consulte “Extracción del portaunidades de disco duro” en la página 67.
- 3 Abra el sistema. Consulte “Apertura del sistema” en la página 110.

- 4** Desconecte todos los cables del plano posterior. Vea la ilustración 5-3 para las unidades de disco duro de 3,5 pulgadas, y la ilustración 5-6 para las de 2,5 pulgadas.  
Fíjese en la disposición de los cables debajo de las lengüetas del chasis cuando los extraiga del sistema. Deberá colocar estos cables correctamente cuando los vuelva a conectar a fin de evitar que queden pinzados o doblados.
- 5** Desconecte los cables del panel frontal de la tarjeta controladora del ventilador. Vea la ilustración 5-12.  
Fíjese en la disposición de los cables debajo de las lengüetas del chasis cuando los extraiga del sistema. Deberá colocar estos cables correctamente cuando los vuelva a conectar a fin de evitar que queden pinzados o doblados.
- 6** Quite los tornillos que fijan la canastilla para unidades de disco duro al chasis. Vea la ilustración 3-31.
- 7** Quite los tornillos que fijan los conjuntos de panel frontal al chasis. Vea la ilustración 3-32.
- 8** Extraiga la canastilla para unidades de disco duro del chasis. Vea la ilustración 3-32.
- 9** Quite los tornillos que fijan el conjunto de panel frontal a la canastilla para unidades de disco duro. Vea la ilustración 3-34.
- 10** Extraiga el conjunto de panel frontal de la canastilla para unidades de disco duro. Vea la ilustración 3-34.

**Ilustración 3-34. Extracción e instalación de un conjunto de panel frontal**

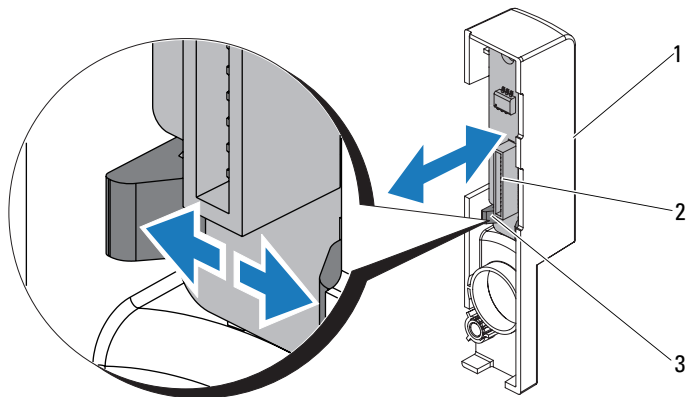


1 Conjunto de panel frontal

2 Tornillo (2)

- 11** Abra los ganchos de retención situados en el conjunto de panel frontal. Vea la ilustración 3-35.
- 12** Extraiga el panel frontal del conjunto de panel frontal. Vea la ilustración 3-35.

### Ilustración 3-35. Extracción e instalación de un panel frontal



1 Conjunto de panel frontal

2 Panel frontal

3 Ganchos de retención

### Instalación del panel frontal

**⚠ PRECAUCIÓN:** Muchas de las reparaciones sólo pueden realizarlas los técnicos de servicio autorizados. El usuario debe llevar a cabo únicamente las tareas de solución de problemas y las reparaciones sencillas autorizadas en la documentación del producto o indicadas por el personal de servicio y asistencia en línea o telefónica. La garantía no cubre los daños ocasionados por reparaciones que Dell no haya autorizado. Lea y siga las instrucciones de seguridad entregadas con el producto.




- 1 Abra los ganchos de retención situados en el conjunto de panel frontal y coloque el panel frontal en su conjunto. Vea la ilustración 3-35.
- 2 Vuelva a colocar el conjunto de panel frontal en la canastilla para unidades de disco duro. Vea la ilustración 3-34.
- 3 Vuelva a colocar los tornillos que fijan el conjunto de panel frontal a la canastilla para unidades de disco duro. Vea la ilustración 3-34.
- 4 Vuelva a colocar la canastilla para unidades de disco duro en el chasis. Vea la ilustración 3-32.
- 5 Vuelva a colocar los tornillos que fijan los conjuntos de panel frontal al chasis. Vea la ilustración 3-32.

- 6** Vuelva a colocar los tornillos que fijan la canastilla para unidades de disco duro al chasis. Vea la ilustración 3-31.
- 7** Conecte los cables del panel frontal a la tarjeta controladora del ventilador. Vea la ilustración 5-12.  
  
Deberá colocar estos cables correctamente a través de las lengüetas del chasis a fin de evitar que queden pinzados o doblados.
- 8** Conecte todos los cables al plano posterior. Vea la ilustración 5-3 para las unidades de disco duro de 3,5 pulgadas, y la ilustración 5-6 para las de 2,5 pulgadas.  
  
Deberá colocar estos cables correctamente a través de las lengüetas del chasis a fin de evitar que queden pinzados o doblados.
- 9** Cierre el sistema. Consulte “Cierre del sistema” en la página 111.
- 10** Vuelva a colocar las unidades de disco duro. Consulte “Instalación de una unidad de disco duro en un portaunidades de disco duro” en la página 70.
- 11** Vuelva a conectar el sistema a la toma eléctrica y enciéndalo junto con los periféricos que tenga conectados.



# Solución de problemas del sistema

## Seguridad para el usuario y el sistema

-  **AVISO:** Siempre que necesite levantar el sistema, pida la ayuda de otros. Con el fin de evitar lesiones personales, no intente mover el sistema usted solo.
-  **AVISO:** Antes de extraer la cubierta del sistema, primero desconecte el sistema de la alimentación, luego desenchufe el cable de alimentación de CA y, a continuación, desconecte todos los periféricos y todas las líneas de LAN.
-  **PRECAUCIÓN:** Muchas de las reparaciones sólo pueden realizarlas los técnicos de servicio autorizados. El usuario debe llevar a cabo únicamente las tareas de solución de problemas y las reparaciones sencillas autorizadas en la documentación del producto o indicadas por el personal de servicio y asistencia en línea o telefónica. La garantía no cubre los daños ocasionados por reparaciones que Dell no haya autorizado. Lea y siga las instrucciones de seguridad entregadas con el producto.

## Problemas de instalación

Realice las comprobaciones siguientes si intenta resolver un problema de instalación:

- Compruebe todas las conexiones de los cables y de la alimentación (incluidas todas las conexiones de los cables del rack).
- Desenchufe el cable de alimentación y espere un minuto. Vuelva a conectar el cable de alimentación y pruébelo otra vez.
- Si la red notifica un error, verifique que el sistema tenga suficiente memoria y espacio en disco.

- Extraiga todos los periféricos, de uno en uno, y pruebe a encender el sistema. Si tras extraer un periférico el sistema funciona, puede que haya un problema con el periférico o un problema de configuración entre el periférico y el sistema. Póngase en contacto con el proveedor del periférico para obtener asistencia.
- Si el sistema no se enciende, consulte la pantalla LED. Si el LED de alimentación no está iluminado, puede que no reciba alimentación de CA. Compruebe si el cable de alimentación de CA está bien conectado.

## **Solución de problemas de inicio del sistema**

Si el sistema se interrumpe durante el inicio, especialmente después de instalar un sistema operativo o reconfigurar el hardware del sistema, compruebe si hay configuraciones de la memoria que no son válidas. Estas configuraciones pueden provocar que el sistema se interrumpa durante el inicio sin ninguna salida de vídeo. Consulte “Memoria del sistema” en la página 93.

Para cualquier otro problema relacionado con el inicio, anote los mensajes del sistema que aparezcan en pantalla. Consulte “Uso del programa de configuración del sistema” en la página 41 para obtener más información.

## **Solución de problemas de las conexiones externas**

Asegúrese de que todos los cables externos estén bien enchufados en los conectores externos del sistema antes de resolver cualquier problema relacionado con un dispositivo externo. En la ilustración 1-1, la ilustración 1-4 y la ilustración 1-8 se muestran los conectores del panel frontal y del panel posterior del sistema.



## Solución de problemas del subsistema de vídeo

- 1 Compruebe las conexiones de la alimentación y del sistema al monitor.
- 2 Compruebe el cableado de la interfaz de vídeo del sistema al monitor.

## Solución de problemas de los dispositivos USB

Realice los pasos siguientes para solucionar un problema con el teclado o el ratón USB. En el caso de otros dispositivos USB, vaya al paso 5.

- 1 Desconecte brevemente los cables del teclado y del ratón del sistema y, a continuación, vuelva a conectarlos.
- 2 Conecte el teclado/ratón a los puertos USB del lado opuesto del sistema.
- 3 Si el problema se resuelve, reinicie el sistema, abra el programa de configuración del sistema y compruebe que los puertos USB que no funcionan estén habilitados.

- 4 Sustituya el teclado o el ratón por otro que funcione.

Si el problema se resuelve, sustituya el teclado o el ratón defectuosos.

Si el problema persiste, continúe con el paso siguiente para solucionar problemas con otros dispositivos USB conectados al sistema.

- 5 Apague todos los dispositivos USB que estén conectados y desconéctelos del sistema.
- 6 Reinicie el sistema y, si el teclado funciona, abra el programa de configuración del sistema. Verifique que todos los puertos USB estén habilitados. Consulte “Configuración de USB” en la página 50.

Si el teclado no funciona, puede utilizar el acceso remoto. Si no se puede acceder al sistema, consulte “Configuración de los puentes” en la página 166 para obtener instrucciones sobre cómo configurar el puente NVRAM\_CLR interno del sistema y restablecer el BIOS a la configuración predeterminada.

- 7** Vuelva a conectar los dispositivos USB y enciéndalos de uno en uno.
- 8** Si se vuelve a producir el mismo problema con un dispositivo, apague el dispositivo, sustituya el cable USB y encienda el dispositivo.  
Si el problema persiste, sustituya el dispositivo.  
Si todas las medidas de corrección fallan, consulte “Obtención de ayuda” en la página 171.

## **Solución de problemas de un dispositivo de E/S serie**

- 1** Apague el sistema y todos los periféricos que estén conectados al puerto serie.
- 2** Cambie el cable de interfaz serie por otro que funcione y, a continuación, encienda el sistema y el dispositivo serie.  
Si el problema se resuelve, sustituya el cable de interfaz.
- 3** Apague el sistema y el dispositivo serie y cambie el dispositivo por uno equivalente.
- 4** Encienda el sistema y el dispositivo serie.  
Si el problema se resuelve, sustituya el dispositivo serie.  
Si el problema persiste, consulte “Obtención de ayuda” en la página 171.


## Solución de problemas de una NIC

- 1 Reinicie el sistema y compruebe si hay algún mensaje del sistema relacionado con la controladora NIC.
- 2 Compruebe el indicador correspondiente en el conector de NIC. Consulte “Indicadores de la NIC (KVM sobre puerto IP)” en la página 21.
  - Si el indicador de enlace no se enciende, compruebe todas las conexiones de los cables.
  - Si el indicador de actividad no se enciende, es posible que falten los archivos de los controladores de red o que estén dañados.  
Si procede, extraiga y vuelva a instalar los controladores. Consulte la documentación de la NIC.
  - Si es posible, cambie la configuración de la negociación automática.
  - Utilice otro conector del conmutador o concentrador.

Si va a utilizar una tarjeta NIC en lugar de una NIC integrada, consulte la documentación de dicha tarjeta.

- 3 Asegúrese de que estén instalados los controladores adecuados y de que los protocolos estén vinculados. Consulte la documentación de la NIC.
- 4 Abra el programa de configuración del sistema y compruebe que los puertos NIC estén habilitados. Consulte “Uso del programa de configuración del sistema” en la página 41.
- 5 Asegúrese de que las NIC, los concentradores y los conmutadores de la red estén configurados con la misma velocidad de transmisión de datos. Consulte la documentación de cada dispositivo de red.
- 6 Asegúrese de que todos los cables de red sean del tipo adecuado y no superen la longitud máxima.  
Si todas las medidas de corrección fallan, consulte “Obtención de ayuda” en la página 171.

# Solución de problemas en caso de que se moje el sistema

 **PRECAUCIÓN:** Muchas de las reparaciones sólo pueden realizarlas los técnicos de servicio autorizados. El usuario debe llevar a cabo únicamente las tareas de solución de problemas y las reparaciones sencillas autorizadas en la documentación del producto o indicadas por el personal de servicio y asistencia en línea o telefónica. La garantía no cubre los daños ocasionados por reparaciones que Dell no haya autorizado. Lea y siga las instrucciones de seguridad entregadas con el producto.

- 1 Apague el sistema y los periféricos conectados y desconecte el sistema de la toma eléctrica.
- 2 Abra el sistema. Consulte “Apertura del sistema” en la página 110.
- 3 Desmonte los componentes del sistema. Consulte “Instalación de los componentes del sistema” en la página 63.
  - Cubierta de refrigeración
  - Unidades de disco duro
  - Plano posterior SAS
  - Tarjeta de expansión
  - Fuentes de alimentación
  - Ventiladores
  - Procesadores y disipadores de calor
  - Módulos de memoria
- 4 Deje secar el sistema durante 24 horas como mínimo.
- 5 Vuelva a instalar los componentes extraídos en el paso 3.
- 6 Cierre el sistema. Consulte “Cierre del sistema” en la página 111.
- 7 Vuelva a conectar el sistema a la toma eléctrica y enciéndalo junto con los periféricos que tenga conectados.

Si el sistema no se inicia correctamente, consulte “Obtención de ayuda” en la página 171.

- 8 Si el sistema se inicia correctamente, apáguelo y vuelva a instalar la tarjeta de expansión que haya extraído. Consulte “Instalación de la tarjeta de expansión” en la página 86.
- 9 Si el sistema no se inicia, consulte “Obtención de ayuda” en la página 171.


## Solución de problemas en caso de que se dañe el sistema



**PRECAUCIÓN:** Muchas de las reparaciones sólo pueden realizarlas los técnicos de servicio autorizados. El usuario debe llevar a cabo únicamente las tareas de solución de problemas y las reparaciones sencillas autorizadas en la documentación del producto o indicadas por el personal de servicio y asistencia en línea o telefónica. La garantía no cubre los daños ocasionados por reparaciones que Dell no haya autorizado. Lea y siga las instrucciones de seguridad entregadas con el producto.


- 1 Apague el sistema y los periféricos conectados y desconecte el sistema de la toma eléctrica.
- 2 Abra el sistema. Consulte “Apertura del sistema” en la página 110.
- 3 Asegúrese de que los componentes siguientes estén instalados correctamente:
  - Conjunto de tarjeta de expansión
  - Fuentes de alimentación
  - Ventiladores
  - Procesadores y disipadores de calor
  - Módulos de memoria
  - Portaunidades de disco duro
  - Cubierta de refrigeración
- 4 Asegúrese de que todos los cables estén bien conectados.
- 5 Cierre el sistema. Consulte “Cierre del sistema” en la página 111.
- 6 Si el sistema no se inicia, consulte “Obtención de ayuda” en la página 171.

# Solución de problemas de la batería del sistema


 **NOTA:** Si el sistema se mantiene apagado durante periodos prolongados (semanas o meses), la NVRAM puede perder la información de configuración del sistema. Esta situación se debe a que la batería es defectuosa.

- 1 Vuelva a introducir la fecha y la hora mediante el programa de configuración del sistema. Consulte “Opciones del programa de configuración del sistema durante el inicio” en la página 42.
- 2 Apague el sistema y desconéctelo de la toma eléctrica durante una hora como mínimo.
- 3 Vuelva a conectar el sistema a la toma eléctrica y, a continuación, enciéndalo.
- 4 Abra el programa de configuración del sistema.

Si la fecha y la hora no son correctas en el programa de configuración del sistema, sustituya la batería. Consulte “Sustitución de la batería del sistema” en la página 101.


 **PRECAUCIÓN:** Muchas de las reparaciones sólo pueden realizarlas los técnicos de servicio autorizados. El usuario debe llevar a cabo únicamente las tareas de solución de problemas y las reparaciones sencillas autorizadas en la documentación del producto o indicadas por el personal de servicio y asistencia en línea o telefónica. La garantía no cubre los daños ocasionados por reparaciones que Dell no haya autorizado. Lea y siga las instrucciones de seguridad entregadas con el producto.

Si el problema no se resuelve al sustituir la batería, consulte “Obtención de ayuda” en la página 171.


 **NOTA:** Algunos programas pueden provocar que la hora del sistema se adelante o se atrase. Si el sistema parece funcionar con normalidad, a excepción de la hora indicada en el programa de configuración del sistema, es posible que el problema se deba al software y no a una batería defectuosa.

## Solución de problemas de las fuentes de alimentación

- 1 Identifique la fuente de alimentación defectuosa mediante el indicador de fallo de la fuente de alimentación. Consulte “Códigos de los indicadores de alimentación y de la placa base” en la página 22.

 **PRECAUCIÓN:** Para que el sistema funcione, se debe instalar una fuente de alimentación como mínimo. Si se utiliza el sistema con una única fuente de alimentación instalada durante periodos prolongados, puede producirse un sobrecalentamiento.


- 2 Recoloque la fuente de alimentación; para ello, extráigala y vuelva a instalarla. Consulte “Fuentes de alimentación” en la página 71.

 **NOTA:** Después de instalar una fuente de alimentación, espere unos segundos hasta que el sistema la reconozca y determine si funciona correctamente. El indicador de alimentación se iluminará en color verde para indicar que la fuente de alimentación funciona correctamente.

Si el problema persiste, sustituya la fuente de alimentación defectuosa.

- 3 Si todas las medidas de corrección fallan, consulte “Obtención de ayuda” en la página 171.

## Solución de problemas de refrigeración del sistema

 **PRECAUCIÓN:** Muchas de las reparaciones sólo pueden realizarlas los técnicos de servicio autorizados. El usuario debe llevar a cabo únicamente las tareas de solución de problemas y las reparaciones sencillas autorizadas en la documentación del producto o indicadas por el personal de servicio y asistencia en línea o telefónica. La garantía no cubre los daños ocasionados por reparaciones que Dell no haya autorizado. Lea y siga las instrucciones de seguridad entregadas con el producto.

Asegúrese de que no se dé ninguna de las situaciones siguientes:

- Se ha extraído la cubierta del sistema, la cubierta de refrigeración, la unidad de relleno, el panel de relleno para el hueco de la fuente de alimentación o el panel de relleno frontal o posterior.
- La temperatura ambiente es demasiado elevada.

- El flujo de aire externo está obstruido.
- Los cables internos del sistema obstruyen el flujo de aire.
- Se ha extraído un ventilador de refrigeración o ha fallado. Consulte “Solución de problemas de los ventiladores” en la página 144.

## Solución de problemas de los ventiladores

**△ PRECAUCIÓN:** Muchas de las reparaciones sólo pueden realizarlas los técnicos de servicio autorizados. El usuario debe llevar a cabo únicamente las tareas de solución de problemas y las reparaciones sencillas autorizadas en la documentación del producto o indicadas por el personal de servicio y asistencia en línea o telefónica. La garantía no cubre los daños ocasionados por reparaciones que Dell no haya autorizado. Lea y siga las instrucciones de seguridad entregadas con el producto.

- 1 Localice el ventilador defectuoso indicado por el software de diagnóstico.
- 2 Apague el sistema y todos los periféricos conectados.
- 3 Abra el sistema. Consulte “Apertura del sistema” en la página 110.
- 4 Recoloque el cable de alimentación del ventilador.
- 5 Reinicie el sistema.

Si el ventilador funciona correctamente, cierre el sistema. Consulte “Cierre del sistema” en la página 111.

- 6 Si el ventilador no funciona, apague el sistema e instale un ventilador nuevo. Consulte “Ventiladores de refrigeración” en la página 111.
- 7 Reinicie el sistema.

Si el problema se resuelve, cierre el sistema. Consulte “Cierre del sistema” en la página 111.

Si el ventilador de repuesto no funciona, consulte “Obtención de ayuda” en la página 171.



# Solución de problemas de la memoria del sistema



**PRECAUCIÓN:** Muchas de las reparaciones sólo pueden realizarlas los técnicos de servicio autorizados. El usuario debe llevar a cabo únicamente las tareas de solución de problemas y las reparaciones sencillas autorizadas en la documentación del producto o indicadas por el personal de servicio y asistencia en línea o telefónica. La garantía no cubre los daños ocasionados por reparaciones que Dell no haya autorizado. Lea y siga las instrucciones de seguridad entregadas con el producto.



**NOTA:** Las configuraciones de memoria que no sean válidas pueden provocar que el sistema se interrumpa durante el inicio sin ninguna salida de vídeo. Consulte “Memoria del sistema” en la página 93 y verifique que se han seguido las pautas correspondientes para configurar la memoria.

- 1 Si el sistema no funciona, apague el sistema y todos los periféricos conectados y desconecte el sistema de la fuente de energía. Espere al menos 10 segundos y vuelva a conectar el sistema a la alimentación.
- 2 Encienda el sistema y los periféricos conectados y observe los mensajes que aparecen en la pantalla.  
Vaya al paso 13 si aparece un mensaje de error que indica un fallo en un módulo de memoria específico.
- 3 Abra el programa de configuración del sistema y compruebe la configuración de la memoria del sistema. Consulte “Configuración de la memoria del sistema” en la página 44. Efectúe cambios en la configuración de la memoria, si es necesario.  
Si la configuración de la memoria coincide con la memoria instalada pero la indicación del problema no desaparece, vaya al paso 13.
- 4 Apague el sistema y los periféricos conectados y desconecte el sistema de la toma eléctrica.
- 5 Extraiga el conjunto de placa base. Consulte “Extracción del conjunto de placa base” en la página 74.
- 6 Extraiga la cubierta de refrigeración. Consulte “Extracción de la cubierta de refrigeración” en la página 75.
- 7 Compruebe los canales de memoria y asegúrese de que estén ocupados correctamente. Consulte “Configuración de la memoria” en la página 46.

- 8** Recoloque los módulos de memoria en sus zócalos. Consulte “Instalación de módulos de memoria” en la página 96.
- 9** Vuelva a colocar la cubierta de refrigeración. Consulte “Instalación de la cubierta de refrigeración” en la página 76.
- 10** Instale el conjunto de placa base. Consulte “Instalación del conjunto de placa base” en la página 75.
- 11** Vuelva a conectar el sistema a la toma eléctrica y enciéndalo junto con los periféricos que tenga conectados.
- 12** Abra el programa de configuración del sistema y compruebe la configuración de la memoria del sistema. Consulte “Configuración de la memoria del sistema” en la página 44.  
Si el problema no se resuelve, continúe con el paso siguiente.
- 13** Apague el sistema y los periféricos conectados y desconecte el sistema de la fuente de energía.
- 14** Extraiga el conjunto de placa base. Consulte “Extracción del conjunto de placa base” en la página 74.
- 15** Si una prueba de diagnóstico o un mensaje de error indican que un módulo de memoria específico es defectuoso, cambie o sustituya dicho módulo.
- 16** Para solucionar un problema en un módulo de memoria defectuoso no especificado, sustituya el módulo de memoria del primer zócalo DIMM por otro del mismo tipo y capacidad. Consulte “Instalación de módulos de memoria” en la página 96.
- 17** Instale el conjunto de placa base. Consulte “Instalación del conjunto de placa base” en la página 75.
- 18** Vuelva a conectar el sistema a la toma eléctrica y enciéndalo junto con los periféricos que tenga conectados.
- 19** Mientras el sistema se inicia, observe los mensajes de error que aparezcan y los indicadores de diagnóstico del panel frontal del sistema.
- 20** Si la indicación del problema de memoria no desaparece, repita del paso 13 al paso 19 para cada módulo de memoria instalado.  
Si el problema persiste después de haber comprobado todos los módulos de memoria, consulte “Obtención de ayuda” en la página 171.

# Solución de problemas de una unidad de disco duro

△ **PRECAUCIÓN:** Muchas de las reparaciones sólo pueden realizarlas los técnicos de servicio autorizados. El usuario debe llevar a cabo únicamente las tareas de solución de problemas y las reparaciones sencillas autorizadas en la documentación del producto o indicadas por el personal de servicio y asistencia en línea o telefónica. La garantía no cubre los daños ocasionados por reparaciones que Dell no haya autorizado. Lea y siga las instrucciones de seguridad entregadas con el producto.

△ **PRECAUCIÓN:** Este procedimiento de solución de problemas puede borrar los datos almacenados en la unidad de disco duro. Antes de continuar, realice una copia de seguridad de todos los archivos de la unidad de disco duro.

- 1 Si el sistema dispone de una controladora RAID y las unidades de disco duro están configuradas en una matriz RAID, realice los pasos siguientes:
  - a Reinicie el sistema y abra el programa de la utilidad de configuración del adaptador host; para ello, pulse <Ctrl><H> en el caso de una controladora RAID o <Ctrl><C> si se trata de una controladora SAS.  
Consulte la documentación suministrada con el adaptador host para obtener información sobre la utilidad de configuración.
  - b Asegúrese de que se hayan configurado correctamente las unidades de disco duro para la matriz RAID.
  - c Desconecte la unidad de disco duro y recolóquela. Consulte “Extracción de una unidad de disco duro de un portatúnicas de disco duro” en la página 69.
  - d Salga de la utilidad de configuración y deje que el sistema inicie el sistema operativo.

- 2 Asegúrese de que los controladores de dispositivo necesarios para la tarjeta controladora estén instalados y configurados correctamente. Para obtener más información, consulte la documentación del sistema operativo.
- 3 Reinicie el sistema, abra el programa de configuración del sistema y verifique que la controladora esté habilitada y que las unidades aparezcan en dicho programa. Consulte “Uso del programa de configuración del sistema” en la página 41.

Si el problema persiste, consulte “Obtención de ayuda” en la página 171.

## Solución de problemas de una controladora de almacenamiento



**NOTA:** Cuando deba solucionar problemas relacionados con una controladora SAS o RAID SAS, consulte también la documentación del sistema operativo y de la controladora.

- 1 Abra el programa de configuración del sistema y asegúrese de que la controladora SAS esté habilitada. Consulte “Uso del programa de configuración del sistema” en la página 41.
- 2 Reinicie el sistema y pulse la secuencia de teclas correspondiente para abrir el programa de la utilidad de configuración:
  - <Ctrl><C> para una controladora SAS
  - <Ctrl><H> para una controladora RAID

Consulte la documentación de la controladora para obtener información sobre los valores de configuración.

- 3 Compruebe los valores de configuración, haga las correcciones necesarias y reinicie el sistema.



**PRECAUCIÓN:** Muchas de las reparaciones sólo pueden realizarlas los técnicos de servicio autorizados. El usuario debe llevar a cabo únicamente las tareas de solución de problemas y las reparaciones sencillas autorizadas en la documentación del producto o indicadas por el personal de servicio y asistencia en línea o telefónica. La garantía no cubre los daños ocasionados por reparaciones que Dell no haya autorizado. Lea y siga las instrucciones de seguridad entregadas con el producto.

- 4 Apague el sistema y los periféricos conectados y desconecte el sistema de la toma eléctrica.
- 5 Extraiga el conjunto de placa base. Consulte “Extracción del conjunto de placa base” en la página 74.
- 6 Asegúrese de que la tarjeta controladora esté bien encajada en el conector de la placa base. Consulte “Instalación de la tarjeta de expansión” en la página 86.
- 7 Si dispone de una controladora RAID con caché respaldada por batería, asegúrese de que la batería RAID esté conectada correctamente y, si procede, de que el módulo de memoria de la tarjeta RAID esté bien colocado.
- 8 Asegúrese de que los cables estén conectados firmemente a la controladora de almacenamiento y a la placa de plano posterior SAS.
- 9 Instale el conjunto de placa base. Consulte “Instalación del conjunto de placa base” en la página 75.
- 10 Vuelva a conectar el sistema a la toma eléctrica y enciéndalo junto con los periféricos que tenga conectados.  
Si el problema persiste, consulte “Obtención de ayuda” en la página 171.

# Solución de problemas de las tarjetas de expansión



**NOTA:** Para solucionar los problemas de una tarjeta de expansión, consulte también la documentación del sistema operativo y de la tarjeta.



**PRECAUCIÓN:** Muchas de las reparaciones sólo pueden realizarlas los técnicos de servicio autorizados. El usuario debe llevar a cabo únicamente las tareas de solución de problemas y las reparaciones sencillas autorizadas en la documentación del producto o indicadas por el personal de servicio y asistencia en línea o telefónica. La garantía no cubre los daños ocasionados por reparaciones que Dell no haya autorizado. Lea y siga las instrucciones de seguridad entregadas con el producto.

- 1 Apague el sistema y los periféricos conectados y desconecte el sistema de la toma eléctrica.
- 2 Extraiga el conjunto de placa base. Consulte “Extracción del conjunto de placa base” en la página 74.
- 3 Asegúrese de que todas las tarjetas de expansión estén bien encajadas en el conector. Consulte “Instalación de la tarjeta de expansión” en la página 86.
- 4 Instale el conjunto de placa base. Consulte “Instalación del conjunto de placa base” en la página 75.
- 5 Vuelva a conectar el sistema a la toma eléctrica y enciéndalo junto con los periféricos que tenga conectados.
- 6 Si el problema no se resuelve, consulte “Obtención de ayuda” en la página 171.

## Solución de problemas de los procesadores



**PRECAUCIÓN:** Muchas de las reparaciones sólo pueden realizarlas los técnicos de servicio autorizados. El usuario debe llevar a cabo únicamente las tareas de solución de problemas y las reparaciones sencillas autorizadas en la documentación del producto o indicadas por el personal de servicio y asistencia en línea o telefónica. La garantía no cubre los daños ocasionados por reparaciones que Dell no haya autorizado. Lea y siga las instrucciones de seguridad entregadas con el producto.

- 1 Apague el sistema y los periféricos conectados y desconecte el sistema de la toma eléctrica.
- 2 Extraiga el conjunto de placa base. Consulte “Extracción del conjunto de placa base” en la página 74.
- 3 Asegúrese de que todos los procesadores y disipadores de calor estén instalados correctamente. Consulte “Instalación de un procesador” en la página 81.
- 4 Instale el conjunto de placa base. Consulte “Instalación del conjunto de placa base” en la página 75.
- 5 Vuelva a conectar el sistema a la toma eléctrica y enciéndalo junto con los periféricos que tenga conectados.
- 6 Si el problema persiste, apague el sistema y los periféricos conectados y desconecte el sistema de la toma eléctrica.
- 7 Extraiga el conjunto de placa base. Consulte “Extracción del conjunto de placa base” en la página 74.
- 8 Extraiga el procesador 2. Consulte “Extracción de un procesador” en la página 80.
- 9 Instale el conjunto de placa base. Consulte “Instalación del conjunto de placa base” en la página 75.
- 10 Vuelva a conectar el sistema a la toma eléctrica y enciéndalo junto con los periféricos que tenga conectados.

Si el problema persiste, el procesador es defectuoso. Consulte “Obtención de ayuda” en la página 171.

- 11 Apague el sistema y los periféricos conectados y desconecte el sistema de la toma eléctrica.
  - 12 Extraiga el conjunto de placa base. Consulte “Extracción del conjunto de placa base” en la página 74.
  - 13 Sustituya el procesador 1 por el procesador 2. Consulte “Instalación de un procesador” en la página 81.
  - 14 Repita del paso 9 al paso 11.
- Si ha probado ambos procesadores pero el problema persiste, la placa base es defectuosa. Consulte “Obtención de ayuda” en la página 171.

## Conflictos de asignaciones de IRQ

La mayoría de los dispositivos PCI pueden compartir una IRQ con otro dispositivo, pero no pueden utilizar una IRQ simultáneamente. Para evitar este tipo de conflicto, consulte la documentación de cada dispositivo PCI para conocer los requisitos específicos de la IRQ.

**Tabla 4-1. Requisitos específicos de la asignación de IRQ**

Línea IRQ	Asignación	Línea IRQ	Asignación
IRQ0	Temporizador 8254	IRQ8	RTC
IRQ1	Controladora del teclado	IRQ9	SCI
IRQ2	Cascada para IRQ9	IRQ10	VGA
IRQ3	Puerto serie	IRQ11	Controladora USB
IRQ4	Puerto serie	IRQ12	Controladora del ratón
IRQ5	Libre	IRQ13	Procesador de datos numéricos
IRQ6	Libre	IRQ14	Controladora IDE principal
IRQ7	Libre	IRQ15	Controladora IDE secundaria

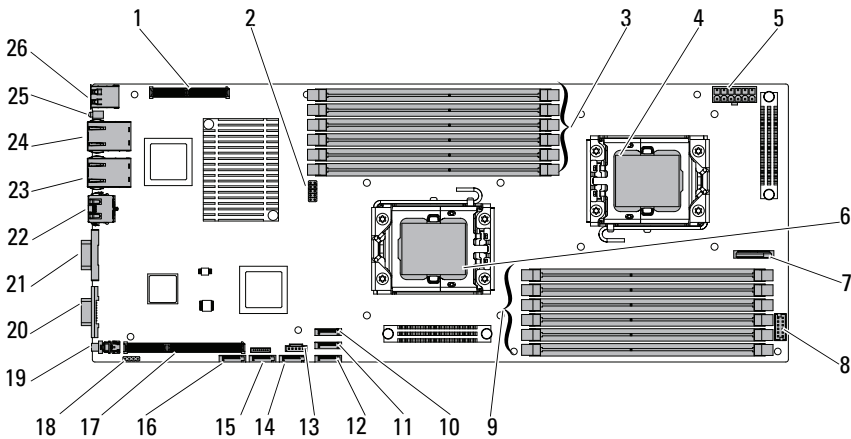


# Puentes y conectores

## Conectores de la placa base

En esta sección se proporciona información específica sobre los puentes del sistema. También se incluye información básica sobre puentes y conmutadores y se describen los conectores de las distintas placas del sistema.

**Ilustración 5-1. Conectores de la placa base**



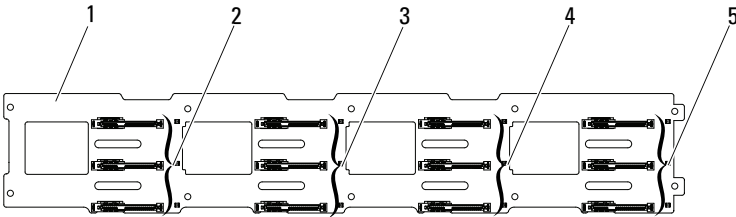
- |    |  |    |                                     |
|----|--|----|-------------------------------------|
| 1  | Conector de la tarjeta intermedia PCIe | 2  | Puente de configuración del sistema |
| 3  | Zócalos DIMM del procesador 1          | 4  | Procesador 0                        |
| 5  | Conector de alimentación principal     | 6  | Procesador 1                        |
| 7  | Batería del sistema                    | 8  | Conector del panel frontal          |
| 9  | Zócalos DIMM del procesador 0          | 10 | Conector 1 SATA2 integrado          |
| 11 | Conector 2 SATA2 integrado             | 12 | Conector 3 SATA2 integrado          |
| 13 | Conector SGPIO                         | 14 | Conector 4 SATA2 integrado          |

- |    |                            |    |                                  |
|----|----------------------------|----|----------------------------------|
| 15 | Conector 5 SATA2 integrado | 16 | Conector 6 SATA2 integrado       |
| 17 | Ranura de expansión        | 18 | Conector de depuración de la BMC |
| 19 | Botón de encendido         | 20 | Puerto VGA                       |
| 21 | Puerto serie               | 22 | KVM sobre puerto IP              |
| 23 | Conector de NIC2 (RJ45)    | 24 | Conector de NIC1 (RJ45)          |
| 25 | LED de ID                  | 26 | Puerto USB                       |

## Conectores del plano posterior

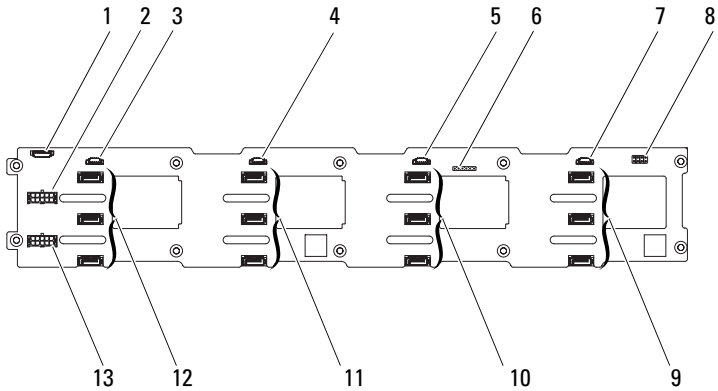
### Unidades de 3,5 pulgadas

Ilustración 5-2. Vista frontal del plano posterior



- |   |  |   |  |
|---|--|---|--|
| 1 | Plano posterior de 3,5 pulgadas  | 2 | Conectores 1, 2 y 3 SAS y SATA2 para la placa base 1 (de arriba abajo) |
| 3 | Conectores 1, 2 y 3 SAS y SATA2 para la placa base 2 (de arriba abajo) | 4 | Conectores 1, 2 y 3 SAS y SATA2 para la placa base 3 (de arriba abajo) |
| 5 | Conectores 1, 2 y 3 SAS y SATA2 para la placa base 4 (de arriba abajo) |   |  |

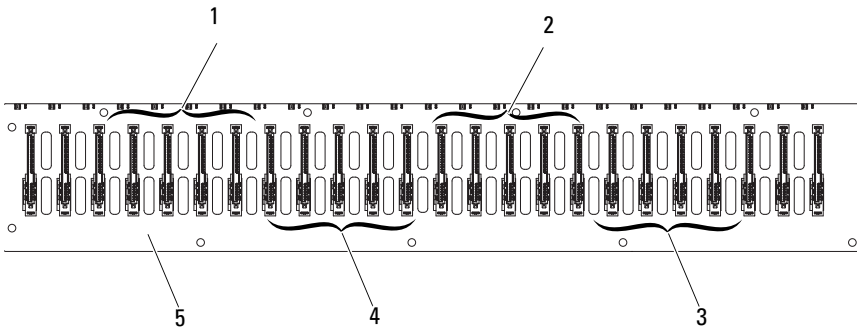
**Ilustración 5-3. Vista posterior del plano posterior**



- |    |   |    |   |
|----|---|----|---|
| 1  | Conector de la placa del ventilador del sistema   | 2  | Conector de alimentación del plano posterior para la fuente de alimentación 1               |
| 3  | Conector SGPIO para la placa base 4   | 4  | Conector SGPIO para la placa base 3   |
| 5  | Conector SGPIO para la placa base 2   | 6  | Conector CPLD JTAG  |
| 7  | Conector SGPIO para placa la base 1   | 8  | Puente del plano posterior  |
| 9  | Conectores 1, 2 y 3 de la unidad de disco duro SATA2 para la placa base 1 (de arriba abajo) | 10 | Conectores 1, 2 y 3 de la unidad de disco duro SATA2 para la placa base 2 (de arriba abajo) |
| 11 | Conectores 1, 2 y 3 de la unidad de disco duro SATA2 para la placa base 3 (de arriba abajo) | 12 | Conectores 1, 2 y 3 de la unidad de disco duro SATA2 para la placa base 4 (de arriba abajo) |
| 13 | Conector de alimentación del plano posterior para la fuente de alimentación 2               |    |   |

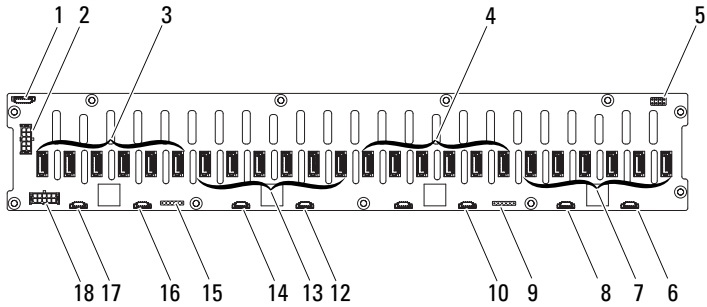
## Unidades de 2,5 pulgadas

Ilustración 5-4. Vista frontal del plano posterior



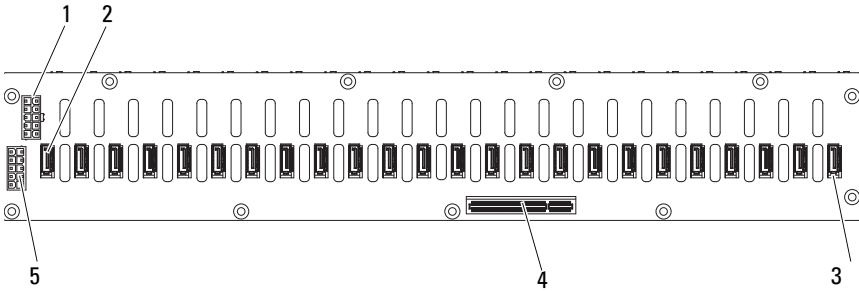
- |   |  |   |  |
|---|--|---|--|
| 1 | Conectores 1 a 6 SAS y SATA2 para la placa base 1 (de izquierda a derecha) | 2 | Conectores 1 a 6 SAS y SATA2 para la placa base 3 (de izquierda a derecha) |
| 3 | Conectores 1 a 6 SAS y SATA2 para la placa base 4 (de izquierda a derecha) | 4 | Conectores 1 a 6 SAS y SATA2 para la placa base 2 (de izquierda a derecha) |
| 5 | Plano posterior de 2,5 pulgadas  |   |  |

**Ilustración 5-5. Vista posterior del plano posterior: Tipo 1**



- |    |   |    |   |
|----|---|----|---|
| 1  | Conector de la placa del ventilador del sistema   | 2  | Conector de alimentación del plano posterior para la fuente de alimentación 1                   |
| 3  | Conectores 1 a 6 de la unidad de disco duro SATA2 para la placa base 4 (de derecha a izquierda) | 4  | Conectores 1 a 6 de la unidad de disco duro SATA2 para la placa base 2 (de derecha a izquierda) |
| 5  | Puente del plano posterior  | 6  | Conector SGPIO A para la placa base 1   |
| 7  | Conectores 1 a 6 de la unidad de disco duro SATA2 para la placa base 1 (de derecha a izquierda) | 8  | Conector SGPIO B para la placa base 1   |
| 9  | Conector 1 CPLD JTAG  | 10 | Conector SGPIO A para la placa base 2   |
| 11 | Conector SGPIO B para la placa base 2   | 12 | Conector SGPIO A para la placa base 3   |
| 13 | Conectores 1 a 6 de la unidad de disco duro SATA2 para la placa base 3 (de derecha a izquierda) | 14 | Conector SGPIO B para la placa base 3   |
| 15 | Conector 2 CPLD JTAG  | 16 | Conector SGPIO A para la placa base 4   |
| 17 | Conector SGPIO B para la placa base 4   | 18 | Conector de alimentación del plano posterior para la fuente de alimentación 2                   |

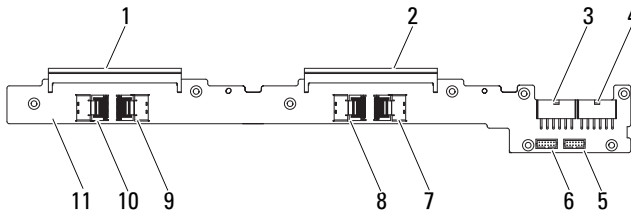
**Ilustración 5-6. Vista posterior del plano posterior: Tipo 2**



- |   |   |   |                                   |
|---|---|---|-----------------------------------|
| 1 | Conector 2 de la fuente de alimentación | 2 | Conector HDD número 23, puerto 24 |
| 3 | Conector HDD número 0, puerto 1         | 4 | Conector PCIe x8                  |
| 5 | Conector 1 de la fuente de alimentación |   |                                   |

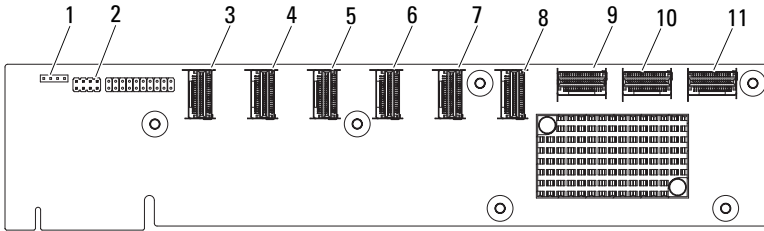
# Conectores del plano medio

Ilustración 5-7. Conectores del plano medio: 3,5 pulgadas



- |    |   |    |   |
|----|---|----|---|
| 1  | Conector 1 del plano medio  | 2  | Conector 2 del plano medio  |
| 3  | Conector de alimentación del plano medio para las placas base 1 y 2               | 4  | Conector de alimentación del plano medio para las placas base 3 y 4         |
| 5  | Conector del panel frontal para las placas base 3 y 4                             | 6  | Conector del panel frontal para las placas base 1 y 2                       |
| 7  | Conector Mini-SAS para las placas base 3 y 4 (unidades de disco duro 1, 2, 3 y 4) | 8  | Conector Mini-SAS para las placas base 3 y 4 (unidades de disco duro 5 y 6) |
| 9  | Conector Mini-SAS para las placas base 1 y 2 (unidades de disco duro 1, 2, 3 y 4) | 10 | Conector Mini-SAS para las placas base 1 y 2 (unidades de disco duro 5 y 6) |
| 11 | Plano medio   |    |   |

**Ilustración 5-8. Conectores del plano medio: 2,5 pulgadas**

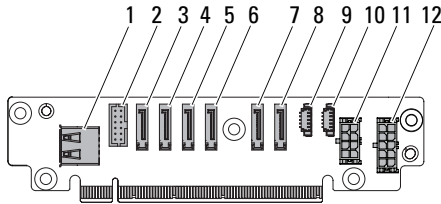


- |    |                                       |    |                                       |
|----|---------------------------------------|----|---------------------------------------|
| 1  | Conector UART                         | 2  | Conector SEL                          |
| 3  | Puertos Mini-SAS 1 (1-4)              | 4  | Puertos Mini-SAS 2 (5-8)              |
| 5  | Puertos Mini-SAS 3 (9-12)             | 6  | Puertos Mini-SAS 4 (13-16)            |
| 7  | Puertos Mini-SAS 5 (17-20)            | 8  | Puertos Mini-SAS 6 (21-24)            |
| 9  | Conector Mini-SAS 1 de la placa madre | 10 | Conector Mini-SAS 2 de la placa madre |
| 11 | Conector Mini-SAS 4 de la placa madre |    |                                       |



# Conectores del extensor de la placa mediadora

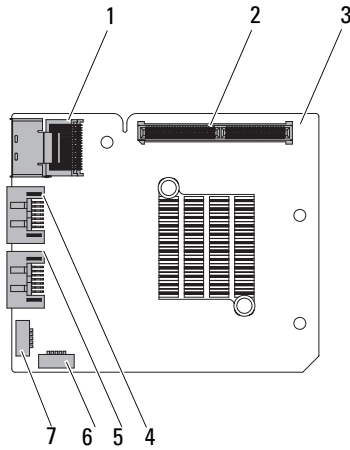
Ilustración 5-9. Conectores del extensor de la placa mediadora



- |    |   |    |   |
|----|---|----|---|
| 1  | Conector USB                            | 2  | Conector del panel frontal              |
| 3  | Conector 1 SATA2 integrado              | 4  | Conector 2 SATA2 integrado              |
| 5  | Conector 3 SATA2 integrado              | 6  | Conector 4 SATA2 integrado              |
| 7  | Conector 5 SATA2 integrado              | 8  | Conector 6 SATA2 integrado              |
| 9  | Conector SGPIO A                        | 10 | Conector SGPIO B                        |
| 11 | Conector de alimentación de 2 x 4 patas | 12 | Conector de alimentación de 2 x 5 patas |

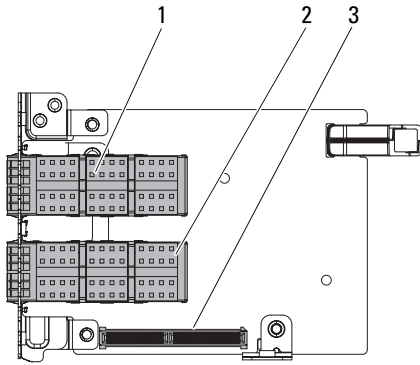
# Conectores de la tarjeta intermedia

Ilustración 5-10. Conectores de la tarjeta intermedia: SAS



- |   |                    |   |                                   |
|---|--------------------|---|-----------------------------------|
| 1 | Conector Mini-SAS  | 2 | Conector de la tarjeta secundaria |
| 3 | Tarjeta intermedia | 4 | Puerto SAS 4                      |
| 5 | Puerto SAS 5       | 6 | Conector SGPIO A                  |
| 7 | Conector SGPIO B   |   |                                   |

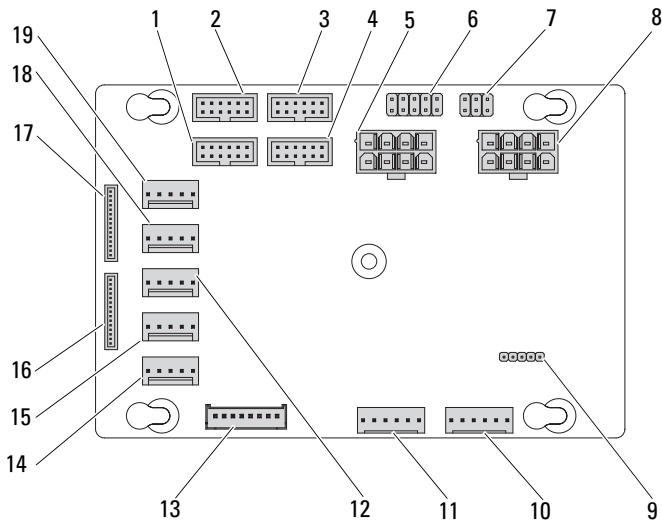
**Ilustración 5-11. Conectores de la tarjeta intermedia: Infiniband**



- 1 Canastilla QSFP 1
- 2 Canastilla QSFP 2
- 3 Conector de la tarjeta de puente

# Conectores de la tarjeta controladora del ventilador

Ilustración 5-12. Conectores de la tarjeta controladora del ventilador

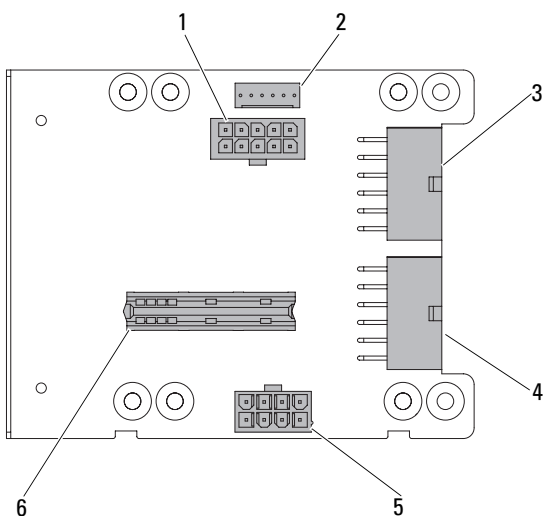


- |    |   |    |   |
|----|---|----|---|
| 1  | Conector del panel frontal para la placa base 4                   | 2  | Conector del panel frontal para la placa base 2                   |
| 3  | Conector del panel frontal para la placa base 1                   | 4  | Conector del panel frontal para la placa base 3                   |
| 5  | Conector de alimentación 1 de la placa del ventilador del sistema | 6  | 2 o 3 placas base utilizan el puente de P12V para el encendido    |
| 7  | Conector de control del ventilador del sistema                    | 8  | Conector de alimentación 2 de la placa del ventilador del sistema |
| 9  | Conector de actualización del firmware PIC                        | 10 | Conector 2 de la placa del ventilador del sistema                 |
| 11 | Conector 1 de la placa del ventilador del sistema                 | 12 | Conectores 3 del ventilador del sistema                           |

- |    |   |    |  |
|----|---|----|--|
| 13 | Conector I2C del plano posterior de la unidad de disco duro | 14 | Conectores 5 del ventilador del sistema  |
| 15 | Conectores 4 del ventilador del sistema                     | 16 | Conector 2 del panel frontal del sistema |
| 17 | Conector 1 del panel frontal                                | 18 | Conectores 3 del ventilador del sistema  |
| 19 | Conectores 1 del ventilador del sistema                     |    |  |


## Conectores de la placa de distribución de alimentación

Ilustración 5-13. Conectores de la placa de distribución de alimentación



- |   |   |   |   |
|---|---|---|---|
| 1 | Conector de alimentación del plano posterior                    | 2 | Conector de la placa del ventilador del sistema               |
| 3 | Conector de alimentación principal para las placas base 3 y 4   | 4 | Conector de alimentación principal para las placas base 1 y 2 |
| 5 | Conector de alimentación de la placa del ventilador del sistema | 6 | Conector de la tarjeta de puente                              |

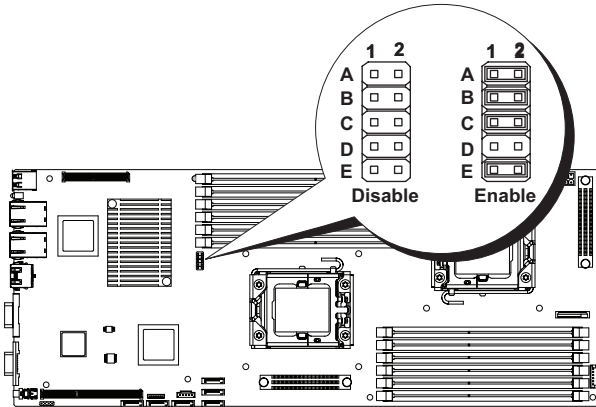
## Configuración de los puentes

 **PRECAUCIÓN:** Muchas de las reparaciones sólo pueden realizarlas los técnicos de servicio autorizados. El usuario debe llevar a cabo únicamente las tareas de solución de problemas y las reparaciones sencillas autorizadas en la documentación del producto o indicadas por el personal de servicio y asistencia en línea o telefónica. La garantía no cubre los daños ocasionados por reparaciones que Dell no haya autorizado. Lea y siga las instrucciones de seguridad entregadas con el producto.

### Configuración de los puentes de configuración del sistema

A continuación se muestra la función del puente de configuración del sistema instalado en cada placa base:

### Ilustración 5-14. Puente de configuración del sistema



**Tabla 5-1. Puente de configuración del sistema**

Puente	Función	Ausente	Presente
A	Función ME deshabilitada para las depuraciones	*Deshabilitar	Habilitar
B	Reservado para la configuración PCI-E del BIOS	-	-
C	Borrado de contraseña (BIOS)	*Deshabilitar	Habilitar
D	Borrado de CMOS (BIOS)	*Deshabilitar	Habilitar
E	Restablecimiento del sistema	*Deshabilitar	Habilitar



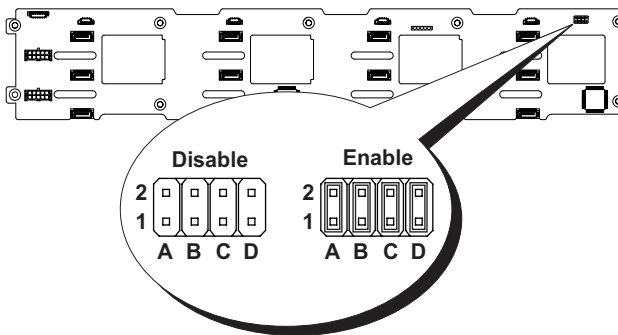
**NOTA:** El asterisco \* en la tabla de puentes de configuración del sistema describe el estado predeterminado y el estado predeterminado es el estado no activo.

## Configuración de los puentes del plano posterior

**PRECAUCIÓN:** Muchas de las reparaciones sólo pueden realizarlas los técnicos de servicio autorizados. El usuario debe llevar a cabo únicamente las tareas de solución de problemas y las reparaciones sencillas autorizadas en la documentación del producto o indicadas por el personal de servicio y asistencia en línea o telefónica. La garantía no cubre los daños ocasionados por reparaciones que Dell no haya autorizado. Lea y siga las instrucciones de seguridad entregadas con el producto.

La función de los puentes instalados en el plano posterior de 3,5 pulgadas y de 2,5 pulgadas es la misma. A continuación se muestra un ejemplo con los puentes instalados en el plano posterior de 3,5 pulgadas.

**Ilustración 5-15. Puentes instalados en el plano posterior**





**Tabla 5-2. Puentes instalados en el plano posterior**

<b>Puente</b>	<b>Función</b>	<b>Ausente</b>	<b>Presente</b>
A	Selección del tipo de unidad de disco duro	*Deshabilitar	Habilitar
B	Selección del código SAS	*Deshabilitar	Habilitar
C	Prueba MFG	*Deshabilitar	Habilitar
D	Control del LED	*Deshabilitar	Habilitar



**NOTA:** El \* en la tabla de puentes del plano posterior describe el estado predeterminado y el estado predeterminado es el estado no activo. Al conectar la tarjeta intermedia SAS de un canal, instale la cubierta en el puente de selección de tipo de unidad de disco duro. En los conectores SATA2 integrados, no instale la cubierta en el puente de selección de tipo de unidad de disco duro.



# Obtención de ayuda

## Cómo ponerse en contacto con Dell

Los clientes de los Estados Unidos pueden llamar al 800-WWW-DELL (800-999-3355).



**NOTA:** Si no dispone de una conexión a Internet activa, puede encontrar información de contacto en la factura de compra, en el albarán o en el catálogo de productos de Dell.

Dell proporciona varias opciones de servicio y asistencia en línea o telefónica. Puesto que la disponibilidad varía en función del país y del producto, es posible que no pueda disponer de algunos servicios en su área. Si desea ponerse en contacto con Dell para tratar cuestiones relacionadas con las ventas, la asistencia técnica o el servicio al cliente:

- 1 Vaya a [support.dell.com](http://support.dell.com).
- 2 Seleccione su país o región en el menú desplegable **Choose A Country/Region** (Elija un país/región) que aparece al final de la página.
- 3 Haga clic en **Contáctenos** en el lado izquierdo de la página.
- 4 Seleccione el enlace de servicio o asistencia apropiado de acuerdo con sus necesidades.
- 5 Elija el método para ponerse en contacto con Dell que le resulte más cómodo.



# Glosario

**A:** amperio.

**acoplamiento activo:** capacidad de insertar o instalar un dispositivo, normalmente una unidad de disco duro o un ventilador de refrigeración interno, en el sistema host mientras éste está encendido y en funcionamiento.

**ACPI:** sigla de “advanced configuration and power interface” (interfaz avanzada de configuración y energía). Interfaz estándar que permite al sistema operativo controlar la configuración y la administración de energía.

**adaptador de vídeo:** circuitos lógicos que, en combinación con el monitor, proporcionan las funciones de vídeo del sistema. El adaptador de vídeo puede estar integrado en la placa base o puede ser una tarjeta de expansión que se conecta a una ranura de expansión.

**adaptador host:** controladora que implementa la comunicación entre el bus del sistema y el dispositivo periférico, que suele ser un dispositivo de almacenamiento.

**ANSI:** sigla de “American National Standards Institute” (Instituto Americano de Estándares Nacionales), que es la principal organización de elaboración de estándares de tecnología de los Estados Unidos.

**archivo de sólo lectura:** archivo que no puede modificarse ni eliminarse.

**archivo Léame:** archivo de texto, normalmente suministrado con el software o el hardware, que contiene información complementaria o de actualización de la documentación del producto.

**banda de paridad:** en las matrices RAID, unidad de disco duro configurada por bandas que contiene datos de paridad.

**BMC:** sigla de “baseboard management controller” (controladora de administración de la placa base).

**BTU:** sigla de “british thermal unit” (unidad térmica británica).

**bus de expansión:** el sistema contiene un bus de expansión que permite al procesador comunicarse con controladoras para dispositivos periféricos, como las NIC.

**bus local:** en un sistema con capacidad de expansión de bus local, pueden designarse ciertos dispositivos periféricos (como los circuitos del adaptador de vídeo) para que funcionen mucho más rápidamente de como lo harían con un bus de expansión convencional. Consulte también *bus*.

**bus:** ruta de información entre los componentes de un sistema. El sistema contiene un bus de expansión que permite al procesador comunicarse con controladoras para dispositivos periféricos conectados al sistema. Asimismo, contiene un bus de direcciones y un bus de datos para las comunicaciones entre el procesador y la memoria RAM.

**C:** Celsius.

**CA:** sigla de “corriente alterna”.

**caché:** área de almacenamiento rápido que conserva una copia de los datos o instrucciones para una recuperación rápida de los datos.

**CC:** sigla de “corriente continua”.

**cm:** centímetro.

**COMn:** nombres de dispositivo para los puertos serie del sistema.

**conector para tarjetas de expansión:** conector de la placa base o de la tarjeta vertical que sirve para conectar una tarjeta de expansión.

**configuración por bandas:** la configuración de discos por bandas graba los datos en tres o más discos de una matriz, pero sólo utiliza una parte del espacio de cada disco. La cantidad de espacio que utiliza una **banda** es la misma en todos los discos utilizados. Un disco virtual puede utilizar varias bandas en el mismo conjunto de discos de una matriz. Consulte también *protección por disco de paridad, duplicación y RAID*.

**controlador de dispositivo:** programa que permite que el sistema operativo u otro programa establezca una interfaz correcta con un dispositivo periférico.

**controlador:** consulte *controlador de dispositivo*.

**controladora:** chip o tarjeta de expansión que controla la transferencia de datos entre el procesador y la memoria, o entre el procesador y un dispositivo periférico.

**copia de seguridad:** copia de un archivo de datos o programa. Como medida de precaución, realice regularmente una copia de seguridad de las unidades de disco duro del sistema.

**coprocesador:** chip que libera al procesador del sistema de determinadas tareas de procesamiento. Por ejemplo, un coprocesador matemático gestiona el procesamiento numérico.

**CPU:** sigla de “central processing unit” (unidad central de proceso). Consulte *procesador*.

**DDR:** sigla de “double-data rate” (velocidad doble de datos). Tecnología de los módulos de memoria que puede llegar a doblar la velocidad de los datos al transferir datos en los flancos tanto de subida como de bajada de un ciclo de reloj.

**DHCP:** sigla de “dynamic host configuration protocol” (protocolo de configuración dinámica de host). Método de asignación automática de una dirección IP a un sistema cliente.

**diagnósticos:** conjunto completo de pruebas para el sistema.

**DIMM:** sigla de “dual in-line memory module” (módulo de memoria dual en línea). Consulte también *módulo de memoria*.

**dirección de memoria:** ubicación específica, generalmente expresada mediante un número hexadecimal, de la RAM del sistema.

**dirección MAC:** dirección del control de acceso a medios (MAC, media access control). Número de hardware exclusivo de un sistema en una red.

**DNS:** sigla de “domain name system” (sistema de nombres de dominio). Método de conversión de nombres de dominio de Internet en direcciones IP; por ejemplo, conversión de **www.ejemplo.com** en 208.77.188.166.

**DRAM:** sigla de “dynamic random-access memory” (memoria dinámica de acceso aleatorio). La memoria RAM de un sistema suele estar formada por chips de DRAM.

**duplicación:** tipo de redundancia de datos que utiliza un conjunto de unidades físicas para almacenar datos y uno o más conjuntos de unidades adicionales para almacenar copias duplicadas de los datos. La función de duplicación se proporciona a través del software. Consulte también *configuración por bandas* y RAID.

**DVD:** sigla de “digital versatile disc” (disco versátil digital) o “digital video disc” (disco de vídeo digital).

**E/S:** entrada/salida. Por ejemplo, un teclado es un dispositivo de entrada y un monitor es un dispositivo de salida. En general, la actividad de E/S puede diferenciarse de la actividad de proceso.

**ECC:** sigla de “error checking and correction” (verificación y corrección de errores).

**EMI:** sigla de “electromagnetic interference” (interferencia electromagnética).

**ERA:** sigla de “embedded remote access” (acceso remoto incorporado). El ERA permite llevar a cabo la administración remota, o **fuera de banda**, de servidores de la red mediante una controladora de acceso remoto.

**ESD:** sigla de “electrostatic discharge” (descarga electrostática).

**ESM:** sigla de “embedded server management” (administración de servidor incorporado).

**etiqueta de inventario:** código individual asignado a un sistema, generalmente por el administrador, con fines de seguridad o seguimiento.

**etiqueta de servicio:** etiqueta de código de barras ubicada en el sistema que permite identificarlo cuando se llama a Dell para solicitar asistencia técnica.

**F:** Fahrenheit.

**FAT:** sigla de “file allocation table” (tabla de asignación de archivos). Se trata de la estructura del sistema de archivos que utiliza MS-DOS para organizar y realizar un seguimiento del almacenamiento de archivos. Los sistemas operativos Microsoft® Windows® pueden usar opcionalmente una estructura de sistema de archivos FAT.

**Fibre Channel:** interfaz de red de alta velocidad que se utiliza principalmente con dispositivos de almacenamiento conectados a una red.

**FSB:** sigla de “front-side bus” (bus frontal). El FSB es la ruta de datos y la interfaz física existente entre el procesador y la memoria principal (RAM).

**FTP:** sigla de “file transfer protocol” (protocolo de transferencia de archivos).

**g:** gramo.

**G:** gravedad.

**Gb:** gigabit. Un gigabit equivale a 1 024 megabits o a 1 073 741 824 bits.

**GB:** gigabyte. Un gigabyte equivale a 1 024 megabytes o a 1 073 741 824 bytes. No obstante, cuando se refiere a la capacidad de la unidad de disco duro, se suele redondear a 1 000 000 000 bytes.

**Hz:** hercio.

**IDE:** sigla de “integrated drive electronics” (electrónica de unidad integrada). Interfaz estándar entre la placa base y los dispositivos de almacenamiento.

**iDRAC:** sigla de “Integrated Dell Remote Access Controller”. Controladora de acceso remoto que utiliza el protocolo Internet SCSI.

**información de configuración del sistema:** datos almacenados en la memoria que indican al sistema qué hardware está instalado y cómo debe configurarse el sistema para que funcione.

**IP:** sigla de “Internet protocol” (protocolo Internet).

**IPv6:** sigla de “Internet protocol version 6” (protocolo Internet versión 6).

**IPX:** sigla de “Internet package exchange” (intercambio de paquetes de Internet).

**IRQ:** sigla de “interrupt request” (petición de interrupción). Una señal que indica que un dispositivo periférico está a punto de enviar o recibir datos se transmite al procesador mediante una línea IRQ. Cada conexión del dispositivo periférico debe tener un número IRQ asignado. Dos dispositivos pueden compartir la misma asignación de IRQ, pero no pueden utilizarse simultáneamente.

**iSCSI:** sigla de “Internet small computer system interface” (interfaz de ordenador pequeño por Internet). Consulte SCSI. Protocolo que permite a los dispositivos SCSI comunicarse a través de una red o Internet.



**k:** prefijo “kilo”, que indica 1 000 unidades.

**Kb:** kilobit. Un kilobit equivale a 1 024 bits.

**KB:** kilobyte. Un kilobyte equivale a 1 024 bytes.

**Kbps:** kilobits por segundo.

**KBps:** kilobytes por segundo.

**kg:** kilogramo. Un kilogramo equivale a 1 000 gramos.

**kHz:** kilohercio.

**KVM:** sigla de “keyboard/video/mouse” (teclado/vídeo/ratón). KVM se refiere a un conmutador que permite seleccionar el sistema del que se mostrarán las imágenes y para el que se utilizarán el teclado y el ratón.

**LAN:** sigla de “local area network” (red de área local). Una LAN suele comprender un solo edificio o unos cuantos edificios cercanos cuyos equipos están enlazados mediante cables dedicados específicamente a la LAN.

**LCD:** sigla de “liquid crystal display” (pantalla de cristal líquido).

**LED:** sigla de “light-emitting diode” (diodo emisor de luz). Se trata de un dispositivo electrónico que se enciende cuando pasa por él una corriente.

**LGA:** sigla de “land grid array” (matriz de contactos en rejilla).

**LOM:** sigla de “LAN on motherboard” (LAN en placa madre).

**LVD:** sigla de “low voltage differential” (diferencial de bajo voltaje).

**m:** metro.

**mA:** miliamperio.

**mAh:** miliamperios por hora.

**Mb:** megabit. Un megabit equivale a 1 048 576 bits.

**MB:** megabyte. Un megabyte equivale a 1 048 576 bytes. No obstante, cuando se refiere a la capacidad de la unidad de disco duro, se suele redondear a 1 000 000 bytes.

**Mbps:** megabits por segundo.

**MBps:** megabytes por segundo.

**MBR:** sigla de “master boot record” (registro maestro de inicio).

**medio de inicio:** CD, disquete o memoria USB que se utiliza para iniciar el sistema si éste no va a iniciarse desde la unidad de disco duro.

**memoria de vídeo:** la mayoría de los adaptadores de vídeo VGA y SVGA incluyen chips de memoria además de la RAM del sistema. La cantidad de memoria de vídeo instalada afecta principalmente al número de colores que un programa puede mostrar (con las funciones correspondientes del monitor y de los controladores de vídeo).

**memoria del sistema:** consulte *RAM*.

**memoria flash:** tipo de chip electrónico que puede programarse y reprogramarse mediante una utilidad de software.

**memoria USB:** dispositivo portátil de almacenamiento en memoria flash con un conector USB integrado.

**memoria:** área del sistema donde se almacenan los datos básicos del sistema. Un sistema puede tener varios tipos de memoria, como memoria integrada (ROM y RAM) y módulos de memoria adicionales (módulos DIMM).

**memory stick:** consulte *memoria USB*.

**MHz:** megahercio.

**mm:** milímetro.

**modo de gráficos:** modo de vídeo que puede definirse en términos de  $x$  píxeles horizontales por  $y$  píxeles verticales por  $z$  colores.

**módulo de alta densidad:** módulo que contiene un procesador, memoria y una unidad de disco duro. Los módulos se montan en un chasis que contiene las fuentes de alimentación y los ventiladores.

**módulo de memoria:** pequeña placa de circuito que contiene chips de DRAM y se conecta a la placa base.

**ms:** milisegundo.

**NAS:** sigla de “network attached storage” (almacenamiento conectado a red). NAS es uno de los conceptos que se utilizan para implementar un almacenamiento compartido en una red. Los sistemas NAS disponen de sus propios sistemas operativos y de hardware y software integrados que están optimizados para satisfacer las necesidades de almacenamiento específicas.

**NIC:** sigla de “network interface controller” (controladora de interfaz de red). Dispositivo instalado o integrado en un sistema que permite conectarse a una red.

**NMI:** sigla de “nonmaskable interrupt” (interrupción no enmascarable). Un dispositivo envía una NMI para advertir al procesador de errores del hardware.

**ns:** nanosegundo.

**NVRAM:** sigla de “nonvolatile random-access memory” (memoria no volátil de acceso aleatorio). Memoria cuyo contenido no se pierde cuando se apaga el sistema. La NVRAM se utiliza para mantener la información de configuración del sistema, de fecha y de hora.

**panel de control:** parte del sistema que contiene indicadores y controles, como el botón de encendido y el indicador de alimentación.

**paridad:** información redundante asociada a un bloque de datos.

**partición:** se puede dividir una unidad de disco duro en varias secciones físicas denominadas *particiones* mediante el comando **fdisk**. Cada partición puede contener varias unidades lógicas. Se debe formatear cada unidad lógica con el comando **format**.

**PCI:** sigla de “peripheral component interconnect” (interconexión de componentes periféricos). Estándar para la implementación de un bus local.

**PDB:** sigla de “power distribution board” (placa de distribución de alimentación). Fuente de energía con varias tomas eléctricas que proporciona alimentación a los servidores y a los sistemas de almacenamiento de un rack.

**periférico:** dispositivo interno o externo, como por ejemplo una unidad de disquete o un teclado, que se conecta a un sistema.

**píxel:** punto en una pantalla de vídeo. Los píxeles se organizan en filas y columnas para crear una imagen. Una resolución de vídeo (por ejemplo, 640 x 480) se expresa como el número de píxeles horizontales por el número de píxeles verticales.

**placa base:** como placa de circuito principal, la placa base suele incluir la mayoría de los componentes fundamentales del sistema, como los procesadores, la RAM, las controladoras de dispositivos periféricos y diversos chips de ROM.

**POST:** sigla de “power-on self-test” (autoprueba de encendido). Cuando se enciende el sistema, antes de que se cargue el sistema operativo, la POST comprueba varios componentes del sistema, como por ejemplo la RAM y las unidades de disco duro.

**procesador:** chip computacional principal que se encuentra dentro del sistema y que controla la interpretación y la ejecución de las funciones aritméticas y lógicas. El software escrito para un procesador suele tener que revisarse para poder ejecutarse en otro procesador. *CPU* es sinónimo de procesador.

**programa de configuración del sistema:** programa basado en el BIOS que permite configurar el hardware del sistema y personalizar el funcionamiento del sistema estableciendo funciones como por ejemplo la protección por contraseña. Dado que el programa de configuración del sistema se almacena en la memoria NVRAM, los valores seguirán aplicándose hasta que los vuelva a cambiar.

**punte:** bloques pequeños de una placa de circuito con dos o más patas que sobresalen de ellos. Se trata de conectores de plástico con sus patas cortocircuitadas mediante un conductor interior. Los cables conectan las patas y crean un circuito, con lo que ofrecen un método sencillo y reversible para cambiar el circuito de una placa.

**puerto de enlace ascendente:** puerto de un concentrador o un conmutador de red que se utiliza para la conexión a otros concentradores o conmutadores sin necesidad de utilizar un cable cruzado.

**puerto serie:** puerto de E/S de legado con un conector de nueve patas que transfiere datos bit a bit y que suele utilizarse para conectar un módem al sistema.

**PXE:** sigla de “preboot eXecution environment” (entorno de ejecución de preinicio). Modo de iniciar un sistema mediante una LAN sin una unidad de disco duro ni un disquete de inicio.

**RAC:** sigla de “remote access controller” (controladora de acceso remoto).

**RAID:** sigla de “redundant array of independent disks” (matriz redundante de discos independientes). Método de redundancia de datos. Algunas de las implementaciones basadas en RAID más habituales son RAID 0, RAID 1, RAID 5, RAID 10 y RAID 50. Consulte también *duplicación y configuración por bandas*.

**RAM:** sigla de “random-access memory” (memoria de acceso aleatorio). Se trata del área principal de almacenamiento temporal del sistema para datos e instrucciones de programas. Toda la información almacenada en la memoria RAM se pierde cuando se apaga el sistema.

**R-DIMM:** módulo de memoria DDR3 registrada.

**resolución de vídeo:** la resolución de vídeo (por ejemplo, 800 x 600) se expresa como el número de píxeles horizontales por el número de píxeles verticales. Para que un programa funcione con una resolución de gráficos específica, es preciso instalar los controladores de vídeo adecuados y que el monitor admita dicha resolución.

**ROM:** sigla de “read-only memory” (memoria de sólo lectura). El sistema contiene algunos programas fundamentales para su funcionamiento en código ROM. Un chip de memoria ROM conserva su contenido incluso después de haber apagado el sistema. Un ejemplo de código en la memoria ROM sería el programa que inicia la rutina de inicio del sistema y la POST.

**ROMB:** sigla de “RAID on motherboard” (RAID en placa madre).

s: segundo.

**SAI:** sigla de “sistema de alimentación ininterrumpida”. Se trata de una unidad que funciona con batería y que proporciona automáticamente alimentación al sistema en caso de que se produzca un fallo eléctrico.

**SAN:** sigla de “storage area network” (red de área de almacenamiento). Arquitectura de red que permite que un servidor vea como locales dispositivos de almacenamiento remotos conectados por red.

**SAS:** sigla de “serial-attached SCSI” (SCSI de conexión serie).

**SATA:** sigla de “serial advanced technology attachment” (dispositivo conector de tecnología avanzada serie). Interfaz estándar entre la placa base y los dispositivos de almacenamiento.

**SCSI:** sigla de “small computer system interface” (interfaz de ordenador pequeño). Se trata de una interfaz de bus de E/S con velocidades de transmisión de datos más rápidas que los puertos estándar.

**SDRAM:** sigla de “synchronous dynamic random-access memory” (memoria dinámica de acceso aleatorio síncrona).

**SMART:** sigla de “self-monitoring analysis and reporting technology” (tecnología de informes de análisis de autosupervisión). Permite que las unidades de disco duro informen de errores y fallos al BIOS del sistema y posteriormente muestren un mensaje de error en la pantalla.

**SMP:** sigla de “symmetric multiprocessing” (multiprocesamiento simétrico). Sistema con dos o más procesadores conectados mediante un enlace de gran amplitud de banda y gestionado por un sistema operativo donde cada procesador tiene el mismo tipo de acceso a los dispositivos de E/S.

**SNMP:** sigla de “simple network management protocol” (protocolo simple de administración de red). Interfaz estándar que permite que un administrador de red supervise y administre estaciones de trabajo de forma remota.

**SVGA:** sigla de “super video graphics array” (supermatriz de gráficos de vídeo). VGA y SVGA son estándares de vídeo para adaptadores de vídeo que presentan una resolución y una visualización de color mejores que los estándares anteriores.

**tarjeta de expansión:** tarjeta adicional, como un adaptador NIC o SCSI, que se conecta a un conector para tarjetas de expansión de la placa base. Una tarjeta de expansión añade algunas funciones especializadas al sistema, ya que proporciona una interfaz entre el bus de expansión y un dispositivo periférico.

**tarjeta SD:** tarjeta de memoria flash Secure Digital.

**TCP/IP:** sigla de “transmission control protocol/Internet protocol” (protocolo de control de transmisión/protocolo Internet).

**temperatura ambiente:** temperatura de la zona o de la sala donde se encuentra el sistema.

**terminación:** algunos dispositivos (por ejemplo, el último dispositivo de cada extremo de un cable SCSI) deben estar terminados para evitar reflexiones y señales espurias en el cable. Cuando estos dispositivos están conectados en una serie, es posible que deba habilitar o deshabilitar la terminación de dichos dispositivos cambiando el puente o la configuración del conmutador de los dispositivos o bien cambiando los valores en el software de configuración de los dispositivos.

**TOE:** sigla de “TCP/IP offload engine” (motor de descarga TCP/IP).

**U-DIMM:** módulo de memoria DDR3 no registrada (sin búfer).

**USB:** sigla de “universal serial bus” (bus serie universal). Un conector USB proporciona un punto único de conexión para varios dispositivos compatibles con USB, como por ejemplo ratones y teclados. Los dispositivos USB pueden conectarse y desconectarse mientras el sistema está en funcionamiento.

**utilidad:** programa utilizado para administrar los recursos del sistema, como la memoria, las unidades de disco o las impresoras.

**V CA:** voltio de corriente alterna.

**V CC:** voltio de corriente continua.

**V:** voltio.

**VGA:** sigla de “video graphics array” (matriz de gráficos de vídeo). VGA y SVGA son estándares de vídeo para adaptadores de vídeo que presentan una resolución y una visualización de color mejores que los estándares anteriores.

**virtualización:** posibilidad de compartir, a través del software, los recursos de un único ordenador en varios entornos. De este modo, un usuario puede ver un único sistema físico como varios sistemas virtuales capaces de alojar distintos sistemas operativos.

**W:** vatio.

**WH:** vatios por hora.

**XML:** sigla de “extensible markup language” (lenguaje de marcación extensible).

XML es un modo de crear formatos de información común y de compartir el formato y los datos en Internet, en intranets o en cualquier otro lugar.

**ZIF:** sigla de “zero insertion force” (fuerza de inserción cero). **A:** amperio.

# Índice

## A

- asistencia
  - ponerse en contacto con Dell, 171

## B

- batería
  - solución de problemas de la batería de la tarjeta RAID, 148
- batería (sistema)
  - sustituir, 101
- baterías
  - solución de problemas, 142

## C

- características del sistema
  - acceder, 11
- códigos de los indicadores
  - alimentación de CA, 23
  - alimentación y placa base, 22
  - bandeja de la unidad de disco duro, 20
  - NIC, 21
  - NIC (KVM sobre puerto IP), 21
  - velocidad de la NIC (KVM sobre puerto IP), 21

- componentes e indicadores
  - panel frontal, 12
- conector para tarjetas de expansión
  - extraer, 87
  - instalar, 88
- configuración de los puentes del plano posterior, 168
- conjunto de placa base
  - extraer, 74
  - instalar, 75
- cubierta de refrigeración
  - extraer, 75
  - instalar, 76

## D

- Dell
  - ponerse en contacto, 171
- disipador de calor, extraer, 77
- disipador de calor, instalar, 79
- disipadores de calor
  - extraer, 77
  - instalar, 79

## E

- extensor de la placa mediadora
  - extraer, 99
  - instalar, 100
- extraer
  - conector para tarjetas de expansión, 87
  - conjunto de placa base, 74
  - disipador de calor, 77
  - disipadores de calor, 77
  - extensor de la placa mediadora, 99
  - fuelle de alimentación, 72
  - módulos de memoria (DIMM), 99
  - panel frontal, 129
  - placa base, 107
  - placa de distribución de alimentación, 113
  - planos medios, 118
  - planos posteriores, 125
  - procesador, 80
  - tarjeta controladora del ventilador, 116-117
  - tarjeta de expansión, 83
  - tarjeta intermedia, 89
  - unidad de disco duro, 67
  - unidad de disco duro de intercambio activo, 67
  - unidad de disco duro de relleno, 66
  - ventiladores de refrigeración, 111

## F

- fuentes de alimentación
  - extraer, 72
  - instalar, 73

## G

- garantía, 39

## I

- indicadores
  - panel frontal, 12
  - panel posterior, 17
- información sobre el sistema, 11
- inicio
  - acceder a las características del sistema, 11
- instalación de una tarjeta intermedia, 92
- instalar
  - conector para tarjetas de expansión, 88
  - conjunto de placa base, 75
  - cubierta de refrigeración, 76
  - disipador de calor, 79
  - disipadores de calor, 79
  - extensor de la placa mediadora, 100
  - fuelle de alimentación, 73
  - módulos de memoria, 96



instalar (*continuación*)  
panel frontal, 132  
placa base, 108  
planos medios, 123  
planos posteriores, 128  
procesador, 81  
tarjeta de expansión, 86  
tarjeta intermedia, 92  
unidad de disco duro de  
intercambio activo, 68-70  
unidad de disco duro de  
relleno, 67  
ventiladores de refrigeración, 112

## **L**

LED  
parte frontal del sistema, 24

## **M**

memoria  
solución de problemas, 145  
módulos de memoria (DIMM)  
configurar, 93  
extraer, 99  
instalar, 96

## **N**

NIC  
solución de problemas, 139  
números de teléfono, 171

## **P**

panel de relleno  
unidad de disco duro, 66  
panel frontal, componentes, 12  
panel frontal, extraer, 129  
panel frontal, instalar, 132  
panel posterior, componentes, 17  
placa base  
conectores, 153  
configuración de los puentes, 166  
extraer, 107  
instalar, 108  
placa de distribución de  
alimentación, extraer, 113  
planos medios  
extraer, 118  
instalar, 123  
planos posteriores  
extraer, 125  
instalar, 128  
ponerse en contacto con  
Dell, 171  
POST  
acceder a las características del  
sistema, 11  
procesador  
extraer, 80  
instalar, 81  
procesadores  
solución de problemas, 151

- programa de configuración del sistema
  - AMBIOS, 44
  - configuración de IDE, 47
  - configuración de IPMI, 58
  - configuración de la LAN, 58
  - configuración de la máscara de subred, 59
  - configuración de la memoria, 46
  - configuración de las opciones de inicio, 52
  - configuración de PCI, 51
  - configuración de USB, 50
  - configuración del acceso remoto, 56
  - configuración del procesador, 44-45
  - IP de la puerta de enlace predeterminada, 60
  - maestro IDE principal, 48
  - memoria del sistema, 44

## R

- recopilar registro de eventos del sistema, 25
- refrigeración del sistema
  - solución de problemas, 143

## S

- seguridad, 63, 135
- sistema
  - abrir, 110
  - cerrar, 111

- sistema mojado
  - solución de problemas, 140
- sistemas dañados
  - solución de problemas, 141
- solución de problemas
  - batería, 142
  - conexiones externas, 136
  - memoria, 145
  - NIC, 139
  - problemas de inicio del sistema, 25
  - procesadores, 151
  - refrigeración del sistema, 143
  - secuencia, 135
  - sistema dañado, 141
  - sistema mojado, 140
  - tarjeta controladora secundaria RAID SAS, 148
  - tarjeta de expansión, 150
  - teclado, 137
  - unidad de disco duro, 147
  - ventiladores de refrigeración, 144
  - vídeo, 137

## sustituir

- batería del sistema, 101

## T

- tarjeta controladora del ventilador, extraer, 116-117
- tarjeta controladora secundaria RAID SAS
  - solución de problemas, 148

- tarjeta controladora
  - secundaria SAS
  - solución de problemas, 148
- tarjeta de expansión
  - extraer, 83
  - instalar, 86
  - solución de problemas, 150
- tarjeta intermedia
  - extraer, 89
  - instalar, 92
- teclados
  - solución de problemas, 137
- teléfono, números, 171

## U

- unidad de disco duro
  - extraer, 67
  - extraer una unidad de disco duro
    - de intercambio activo, 67
  - instalar una unidad de disco duro
    - de intercambio activo, 68-70
  - solución de problemas, 147
- unidad de relleno
  - extraer, 66
  - instalar, 67

## V

- ventiladores de refrigeración
  - extraer, 111
  - instalar, 112
  - solución de problemas, 144
- vídeo
  - solución de problemas, 137

